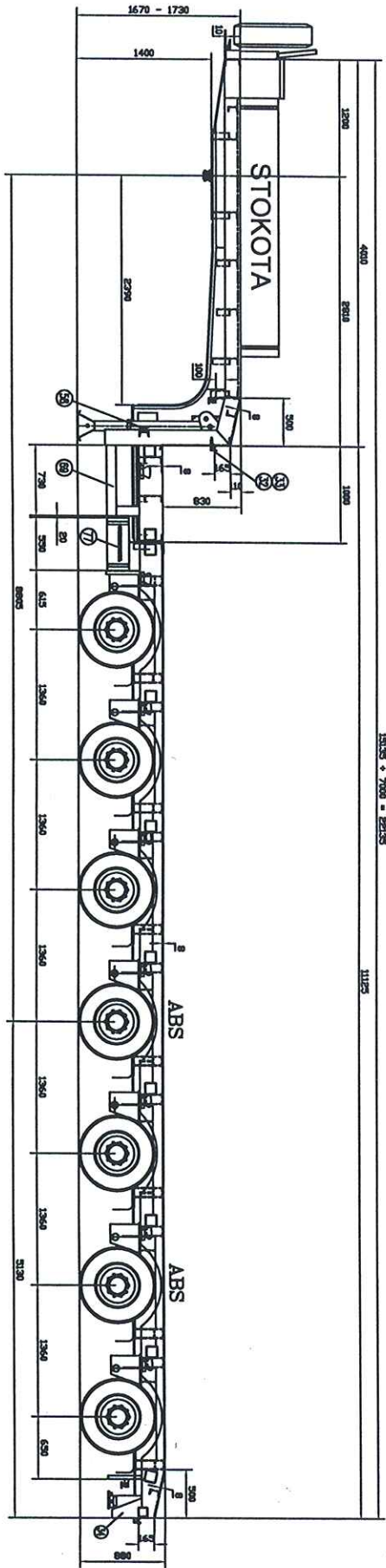
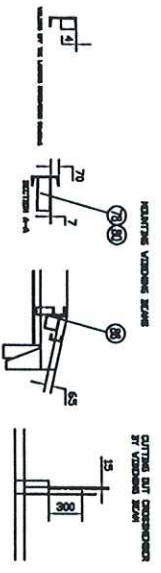


15125 x 7000 = 22125

11125



FIT THE REQUIREMENTS IN THE DRAWING THE SAME WAY



WARIANTY WYKONANIA ZAWIĄZANIA

CIĘCIENIA DŁUGI OŚCIEŻNIAKOWI  
ST WYKONANIA ZAWIĄZANIA

ATTENTION!!! UPN 50 IN THE MIDDLE BETWEEN CROSSMEMBERS

| Pos. Num.                               | Description | Length | Width  | Mat.     | Code      |
|---|-------------|--------|--------|----------|-----------|
| Tolerances if not special Reported Tol. | dim.        | 0...5  | 5...50 | 50...100 | 100...500 |
|   | Tol.        | ±0,2   | ±0,5   | ±0,8     | ±1,2      |
|   |             |        |        | ±2       | ±3        |
|   |             |        |        | ±5       | ±5        |

dra.wn. i A.TOMIAŁOJCZ

Date i 01-09-08 scale i -- SIZE i A3

drawing No: STPL-7-ST-04 REV6

Title i SV9S7UN4092EZ1469 S7UN4-02 EXTENSIBLE SEMI TRAILER

STOKOTA

**LEGA**  
Spedycja Krajowa i Międzynarodowa  
81-183 Gdynia, ul. J. Wisłniewskiego 31  
NIP 584-095-08-06, www.lega.pl

