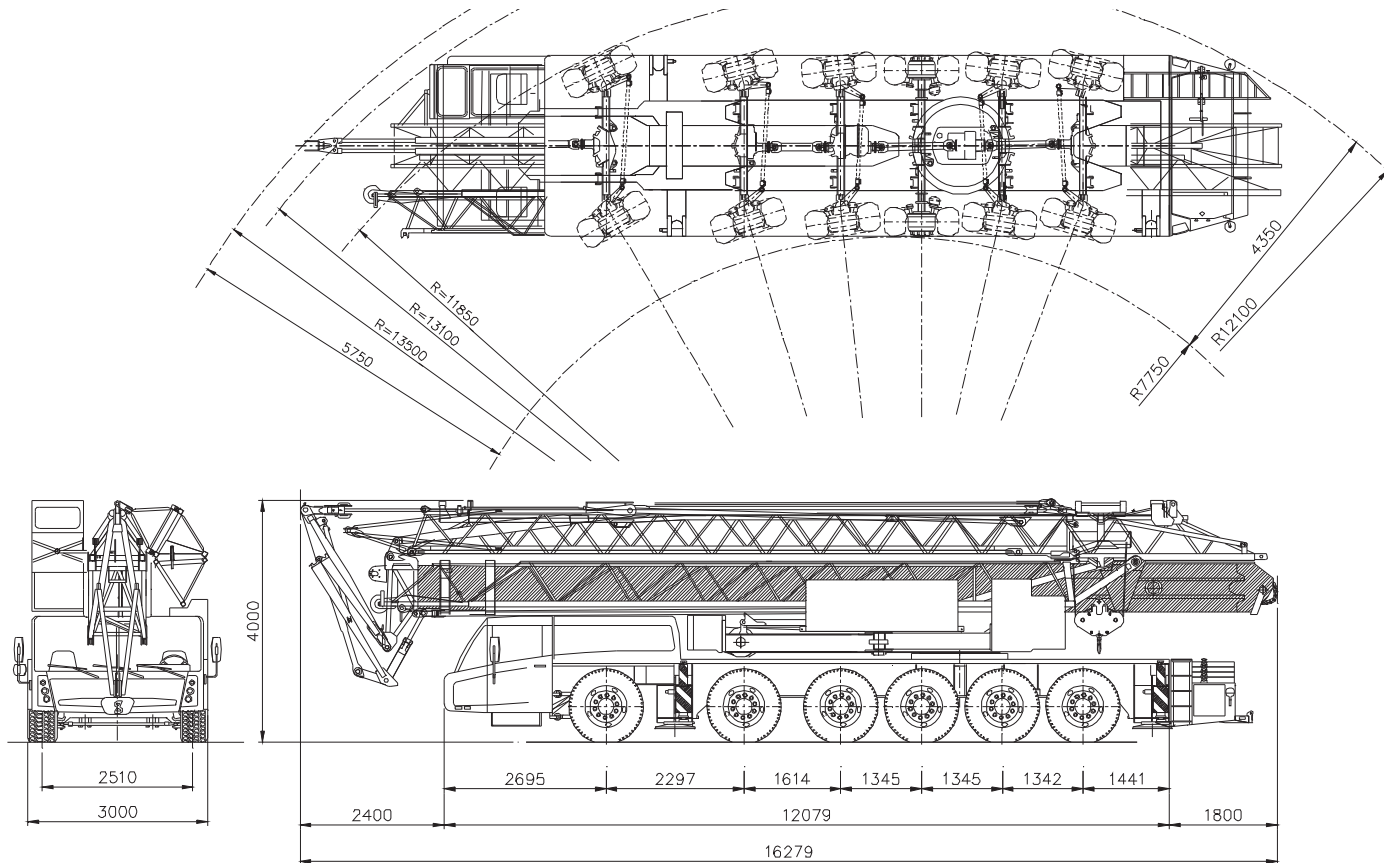


# SK60

## Spierings hydraulische loopkatkraan

- Hijscapaciteit : 132 tm, 1700 kg op 60 m.
- Gieklengte : 60 m.



### Hijstabel

Afstempeling 7,95 x 7,66 m

Giek horizontaal		HAAKHOOGTE 25,2 / 35 m (HOOGTE ONDER DE GIEK 27,4 / 37,2 m)																							
3,5	13,2	15	20	25	30	35	40	45	50	55	60	Vlucht (m)													
10000	9335	7985	6965	6170	5530	5000	4560	4190	3870	3590	3350	3130	2940	2770	2615	2475	2345	2230	2125	2025	1935	1850	1775	1700	Last (kg)
	10000	8610	7445	6545	5830	5255	4775	4370	4025	3725	3465	3235	3035	2855	2690	2545	2410	2290	2175	2075	1980	1890	1810	1735	
Giek 30° getopt																									
36	46,2	48,5	51,35	54,25	57,15	60	62,9	64,2	Hijshoogte (m)																
3,5	21	25	30	35	40	45	50	52,2	Vlucht (m)																
5000	4740	4285	3905	3580	3305	3065	2855	2665	2500	2350	2220	2095	1985	1885	1795	1700	Last (kg)								
	5000	4500	4085	3735	3440	3180	2955	2755	2580	2425	2285	2155	2040	1935	1840	1750									

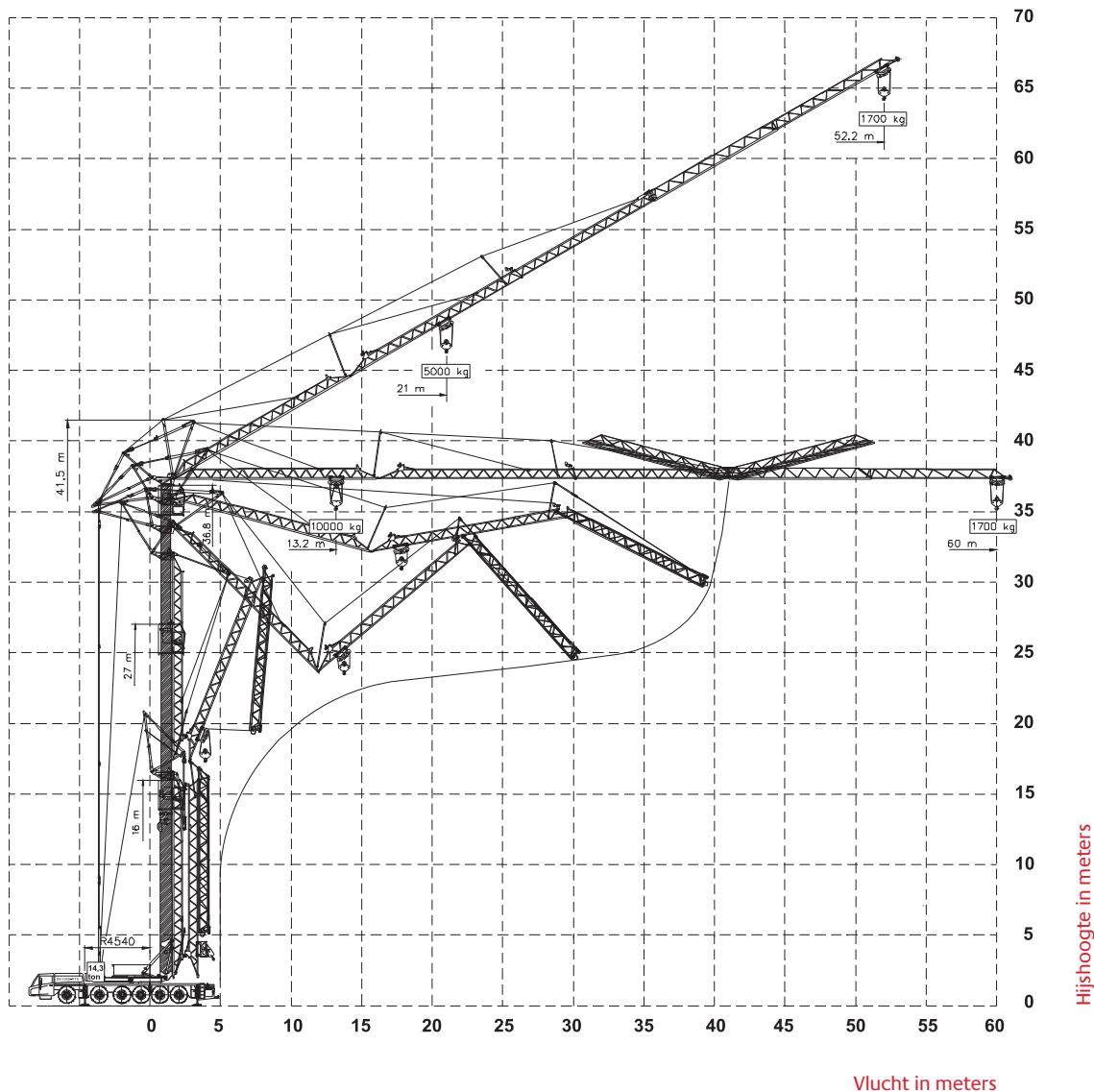
### Zeker op het hoogste niveau



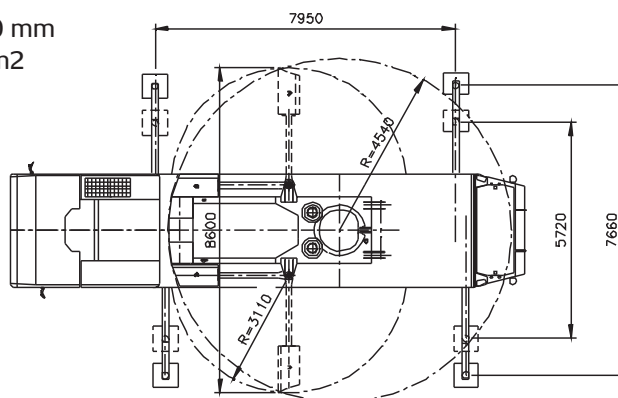
Vestigingen in:			
Twello	0571-27 33 32	Oldenzaal	0541-53 54 56
Deventer	0570-62 63 25	Dedemsvaart	0523-23 22 25
Arnhem	026-870 01 71	Neede	0545-29 12 29
		Bad Bentheim	+49 (0)211 240 91 41

# SK60

## Spierings hydraulische loopkatkraan



- Afm. stempelplaat : 750 x 600 mm
- Bodemdruk : 1,15 N/mm<sup>2</sup>
- Max. steunpuntdruk : 500 kN



Kuiphuis Kraanverhuur BV

Correspondentieadres

Kampenstraat 16, 7575 EK Oldenzaal

E. info@kuiphuis.nl | www.kuiphuis.nl

**KUIPHUIS**  
**KRAANVERHUUR**