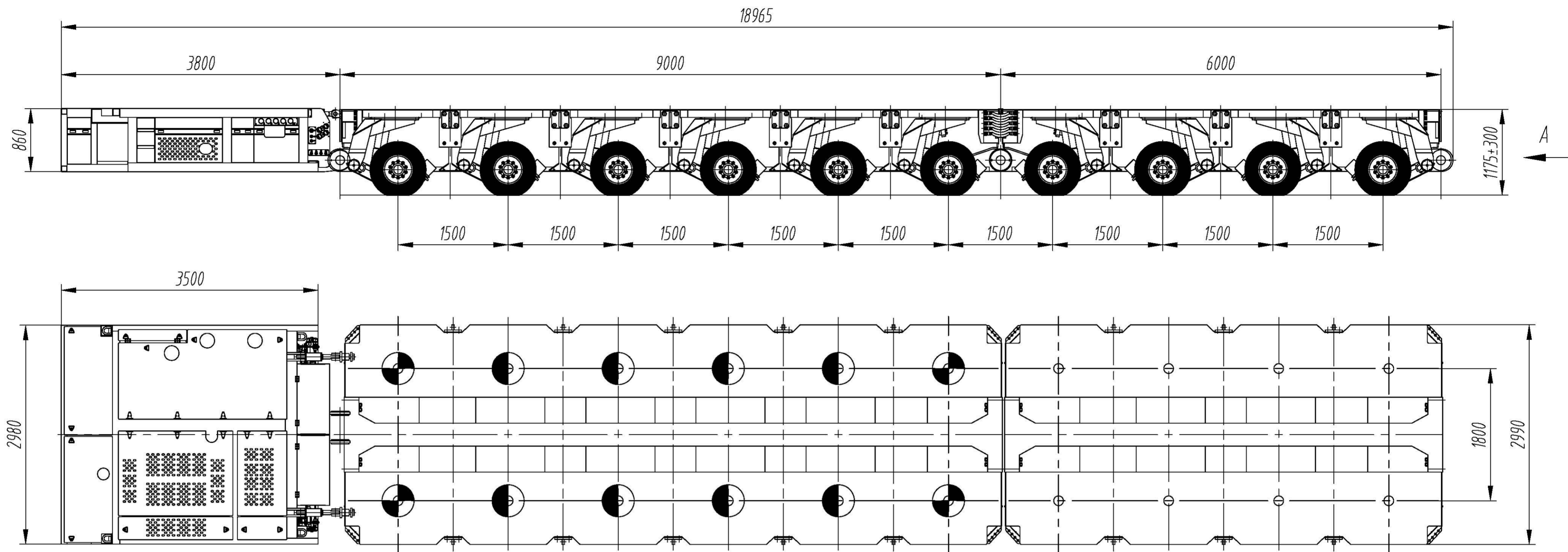


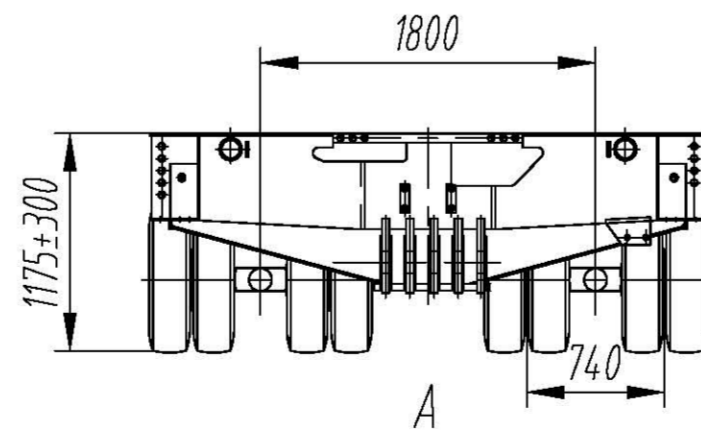
7-01-057-90.EG-1S



主要技术参数 Parameters

允许的轴重 Permitted axle load:	×1 45,000 kg
平台宽度 Total width:	2,990 mm
平台高度 Loading height:	1,175 mm (± 300 mm)
轴距 Wheel base:	1,500 mm
轮距 Steering head base (sideways):	1,800 mm
转向角度(第一轴) Turning angle(First axle):	ca. 50°
轮胎 Tyres:	215/75 R17.5
轮胎气压 Tyre pressure:	11 bar

借通用件登记	
总长度 Total length:	18,965 mm
平台尺寸 Platform dimension(LxW):	15,000 mm × 2,990 mm
驱动力 Tractive force:	8x 60 kN = 480 kN
爬坡能力 Full load grade ability:	10%
车速(空载/满载) Speed (empty / full load)	ca. 6 km/h / 2.5 km/h
速度 Speed:	5 km/h / 3 km/h / 1 km/h / 0.5 km/h
自重 Net weight:	ca. 47,000 kg / ca. 47,000 kg / ca. 47,000 kg / ca. 47,000 kg
有效载荷 Payload:	253,000 kg / 313,000 kg / ×1353,000 kg / ×1403,000 kg
允许的总质量 Permitted total weight:	300,000 kg / 360,000 kg / 400,000 kg / 450,000 kg
允许的轴重 Permitted axle load:	30,000 kg / 36,000 kg / ×140,000 kg / ×145,000 kg
悬挂数量 Number of floating axles	
总数 Total / 驱动 Drive / 制动 Brake:	20 / 8 / 12



-  驱动轴 DRIVE AXLE
-  制动轴 BRAKE AXLE
-  从动轴 RUNNING AXLE

 <b>HYST 华运顺通</b> TEL: 86-0312-4066777 FAX: 86-0312-4066771 www.hbhyst.com HEBEI · CHINA		批准	校对	设计	绘图
		SY-G3.0b-450-10-4			
视角 1 ANGLE 1	重量 Weight	件号 Part No.	件数 Number	比例 Scale	标记 描述 文件号码 签字日期
	KG			1:40	SY-G3.0b (PPU360)

×1 最大许可有效载荷或最大许可轴载只能应用于运输距离小于 300 m 的工况。  
 ×1 Maximum permitted payload and axle load for transport distances up to 300 m.  
 有效载荷不包含车辆自重、锁接零件(例如平台、牵引车、PPU等)  
 Payload information without net weight of combination parts (e.g. flatbed, truck, PPU, etc.)