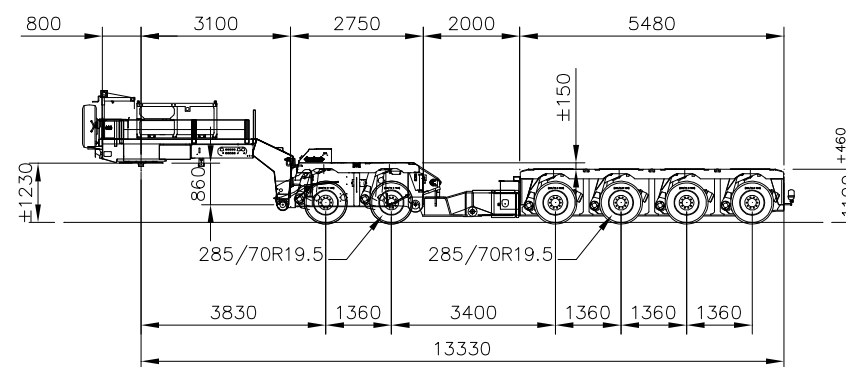
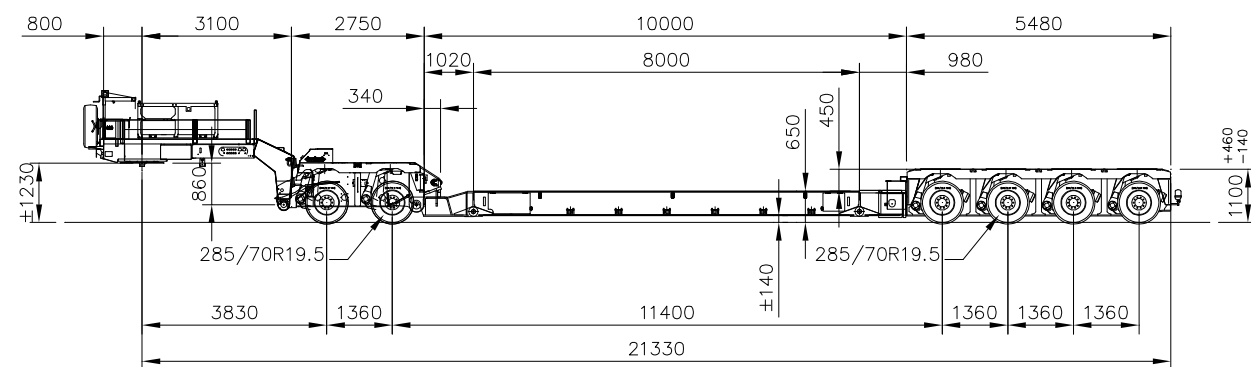
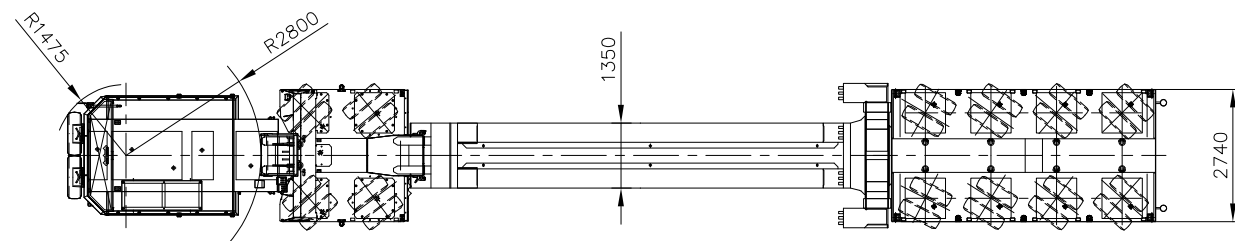
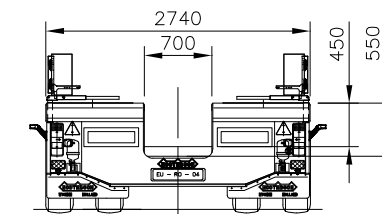
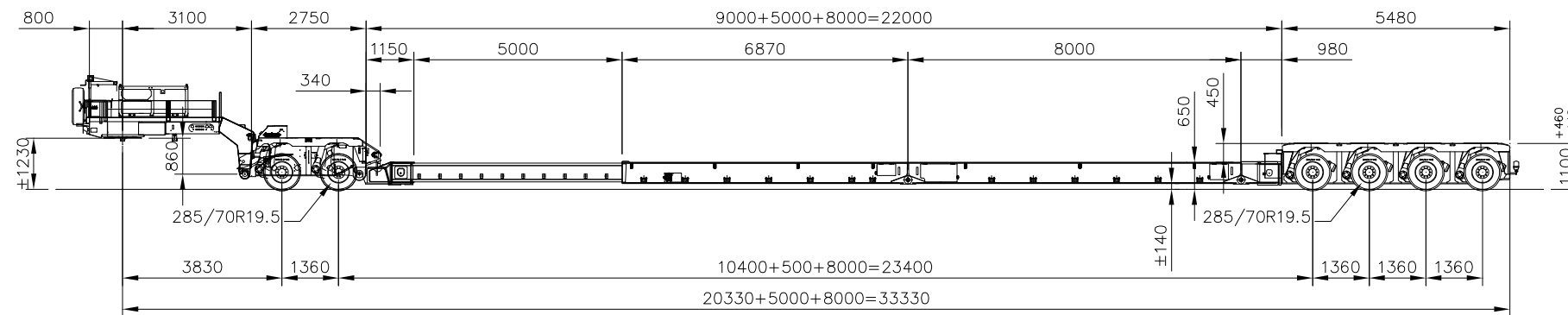


SECTION A-A
SCALE 1:25

SECTION B-B
SCALE 1:25



HOOGTES BELAST
HAUTEURS EN CHARGE
HÖHEN BELADEN
HEIGHTS LOADED

ALL RIGHTS RESERVED REPRODUCTION OR DISCLOSURE TO THIRD PARTIES OF THIS DOCUMENT OR ANY PART THEREOF IS NOT PERMITTED, EXCEPT WITH THE PRIOR AND EXPRESS WRITTEN PERMISSION OF ROYAL NOOTBOOM TRAILERS B.V. WIJCHEN, HOLLAND.		TOLERANTIE Wanneer geen tolerantie aangegeven geldt ± 1mm	
DATUM	13/01/14	EURO-114-24 (ICP) C013447(04), Truck-Servis Ltd	PROJEKTIE
GET.	FUIT		
GE.			
	OPMERKING	ACJUT VAN	FORMAAT
		TEK.LIJST	A1
WIJCHEN HOLLAND	SCHAAL	1:75	TEK.NR.
			5231007
WIJZIGING	PAR.	DATUM	WIJZ.LTR