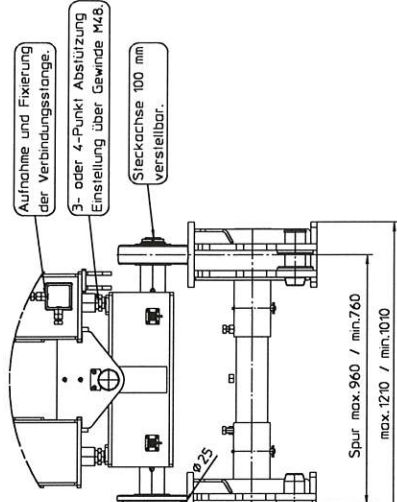
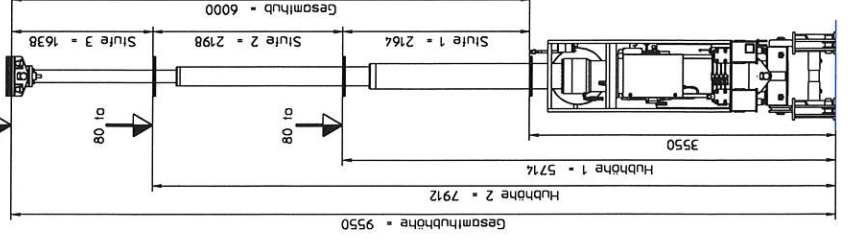


Bei 25% Lastreduzierung pro Stempel:  
Gesamthöhe = 10.050 mm  
Gesamthub = 6.500 mm  
Stufe 3 = 2.138 mm

Diese Zeichnung ist Eigentum der Firma Greiner. Sie ist dem Empfänger nur zum angegebenen Gebrauch anvertraut. Vervielfältigung oder Bekanntgabe an Dritte ist nur mit schriftlicher Genehmigung gestattet.  
GREINER - FAHRZEUGTECHNIK



Pos.	Menge	Einheit	Bezeichnung	Skizzennummer / Hersteller / Materialnummer	Material
			Gewindestift Ø 10x30 A4-2017		
			Seilrolle		
			Stoßdämpfer		
			Stoßdämpfer		
			Stoßdämpfer		
			Stoßdämpfer		
			Stoßdämpfer		
			Stoßdämpfer		
			Stoßdämpfer		
			Stoßdämpfer		

Proj.	Kam. 1906
Technische Zeichnung	
Hubsystem GHS-3 180/320	
U-IG.080.0003	
Blatt	1
von	1



Werk 1  
 Greiner GmbH  
 Felix-Wankel-Straße 5  
 74632 Neuenstein  
 Germany

Werk 2  
 Greiner GmbH  
 Max-Eyth-Straße 18  
 74632 Neuenstein  
 Germany

Telefon +49 (0) 7942 94468-0  
 Telefax +49 (0) 7942 8644  
 info@greiner-fahrzeugtechnik.de  
 www.greiner-fahrzeugtechnik.de

Sparkasse Hohenlohekreis · Konto 215 101 · BLZ 622 515 50  
 Swift SOLADES1KUN · IBAN DE37 6225 1550 0000 2151 01  
 Commerzbank HN · Konto 3 189 818 · BLZ 620 400 60  
 Swift COBADEFF620 · IBAN DE56 6204 0060 0318 9818 00  
 Volksbank Hohenlohe eG · Konto 107 647 001 · BLZ 620 918 00  
 Swift GENODES1VHL · IBAN DE86 6209 1800 0107 6470 01

Geschäftsführer  
 Michael Greiner

HRB 580 588 Ö Schwäbisch Hall  
 USt.-Id.-Nr. DE 146 278 888  
 Steuer-Nr.: 76001 04333

