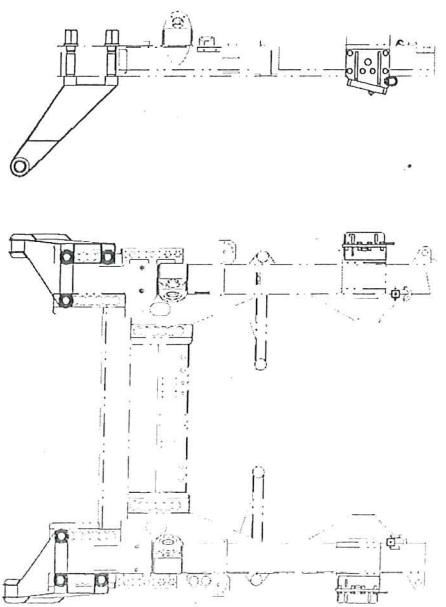


301 OPTION  
Aufnahmeteile f. Narellentransport



Eingewichte pro Paar (ohne Zubehör):  
ca. 13,3 t bei DLR 4200  
ca. 14,0 t bei DLR 5200

optionales Zubehör:

- Kugelschale f. Aufnahme von RA auf Dolly
- Drehschmel m. Selbstspur
- Hydraul. Kettzug f. THW (Kettengedämf)
- Untere Drehverschiebtafel
- Aufnahme f. Perlenkette DLR
- Aufnahmeteile f. Narellentransport
- Schlauchpaket Elektrik/Bremse
- Lichterkette

Schutzzeichen ISO 15016 beachten!  
copyright according to ISO 15016

|                     |                |
|---------------------|----------------|
| Produktname         | RA 3-100       |
| Produktcode         | 10000          |
| Produktbeschreibung | lowboy adapter |
| Produktgruppe       | RA 3-100       |
| Produkttyp          | lowboy adapter |
| Produktgröße        | 10000          |
| Produktfarbe        | 10000          |
| Produktmaterial     | 10000          |
| Produktgewicht      | 10000          |
| Produktlänge        | 10000          |
| Produktbreite       | 10000          |
| Produkthöhe         | 10000          |
| Produktvolumen      | 10000          |
| Produktleistung     | 10000          |
| Produktverbrauch    | 10000          |
| Produktkosten       | 10000          |
| Produktumsatz       | 10000          |
| Produktgewinn       | 10000          |
| Produktrentabilität | 10000          |
| Produktumsatz       | 10000          |
| Produktgewinn       | 10000          |
| Produktrentabilität | 10000          |

Produktcode: 499445

Produktname: RA 3-100

Produktbeschreibung: lowboy adapter

Produktgruppe: RA 3-100

Produkttyp: lowboy adapter

Produktgröße: 10000

Produktfarbe: 10000

Produktmaterial: 10000

Produktgewicht: 10000

Produktlänge: 10000

Produktbreite: 10000

Produkthöhe: 10000

Produktvolumen: 10000

Produktleistung: 10000

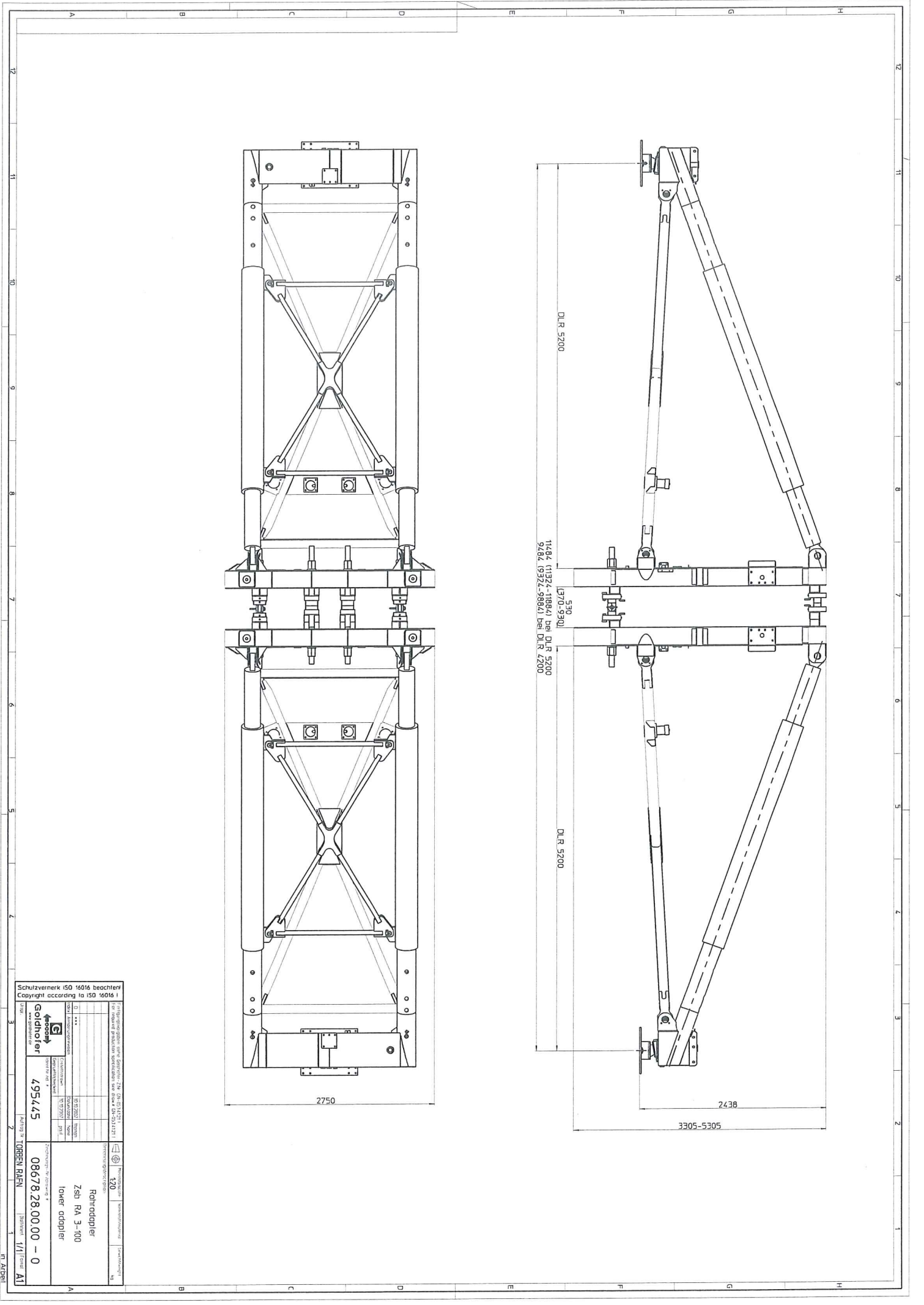
Produktverbrauch: 10000

Produktkosten: 10000

Produktumsatz: 10000

Produktgewinn: 10000

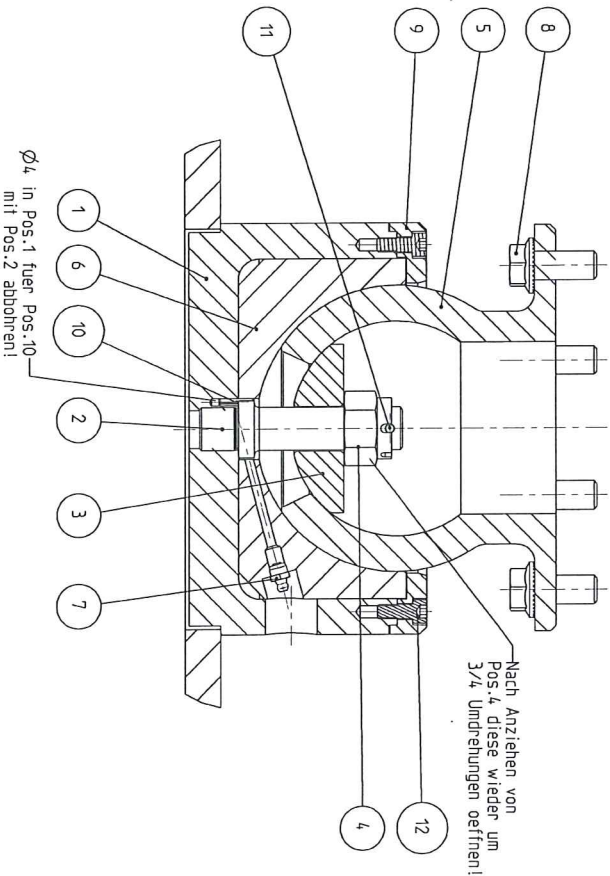
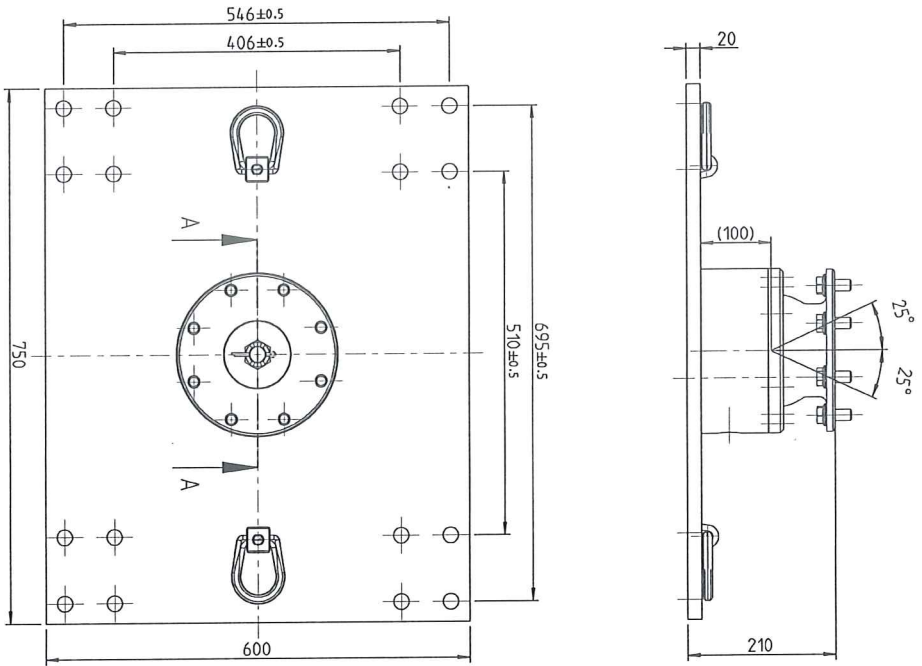
Produktrentabilität: 10000



Schutzvermerk ISO 16016 beachten!  
 Copyright according to ISO 16016

|  |  |
|--|--|
|  | 1184 (11324-11884) bei DLR 5200<br>9284 (9324-9384) bei DLR 4200 |
| Goldhofer<br>www.goldhofer.com               | 495445   |
| 08678280000 - 0                              | 08678280000 - 0  |
| Rohradapler<br>Zsb RA 3-100<br>lower odopler | 1/1  |

in Arbeit



A-A  
1:2

|  |  |   |  |                          |  |                          |  |  |  |
|--|--|---|--|--------------------------|--|--------------------------|--|--|--|
| Schutzvermerk ISO 16016 beachten!<br>copyright according to ISO 16016! |  | Fertigungsangaben siehe Goldhofer-Z. Nr. GH-GS1.1,21  <br>for required production specification see draw. # GH-GS1.1,21 |  | Bestandteile<br>1:5      |  | Merkstoffmaterial:<br>-  |  | Gewicht/weight:<br>100,2 kg                  |  |
| Goldhofer<br>www.goldhofer.de  |  | Erstellungsdatum: 22.06.2007<br>Bisanzahl: 22.06.2007<br>Ident.-Nr./ID #: 495803  |  | Lager                    |  | fuer Freidrehvorrichtung |  | Zeichnungs-Nr./drawing #: 08678.50.24.00 - 0 |  |
| Bsp.-Nr.: 08591.13.00.00 / 489725                                      |  | Auftrag Nr.:  |  | Bezeichnung/description: |  | Lager                    |  | Blatt/zettel: 1/1 Fernat A2                  |  |
| Index / Änderung/revision  |  | Name  |  | Lager                    |  | fuer Freidrehvorrichtung |  | Blatt/zettel: 1/1 Fernat A2                  |  |
| 0  |  | bock  |  | Lager                    |  | fuer Freidrehvorrichtung |  | Blatt/zettel: 1/1 Fernat A2                  |  |
| 1  |  | bock  |  | Lager                    |  | fuer Freidrehvorrichtung |  | Blatt/zettel: 1/1 Fernat A2                  |  |



