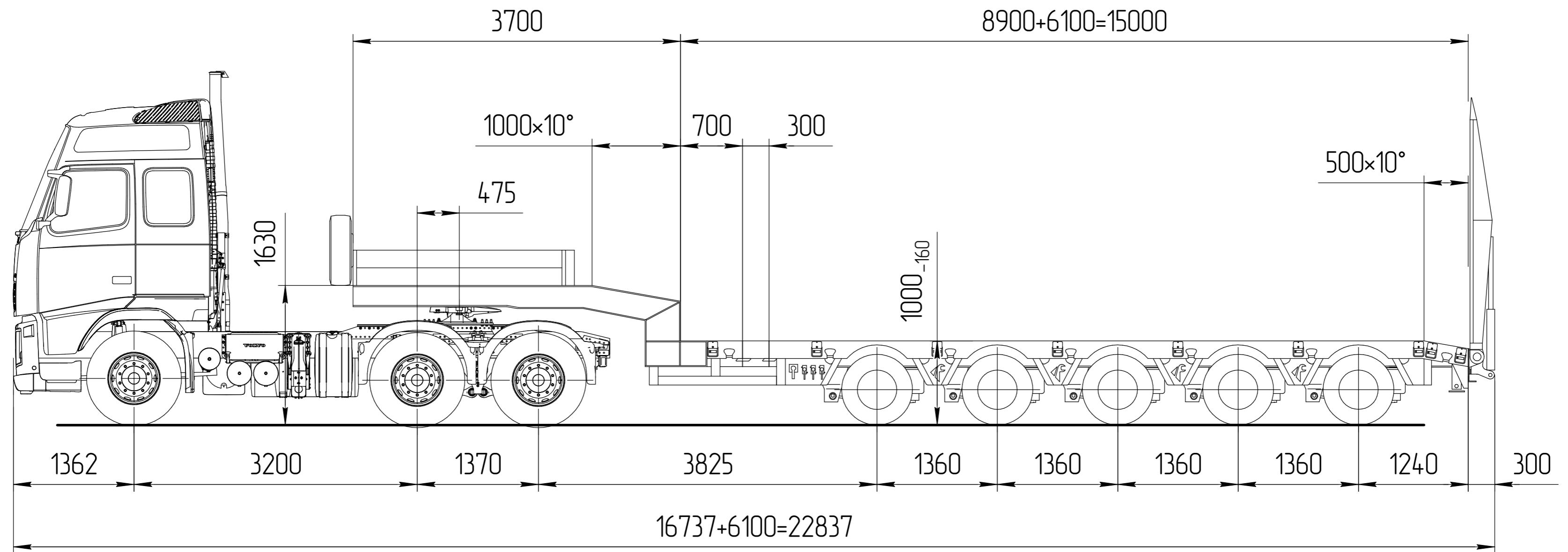


Схема автопоезда
Volvo FH 6x4 № т554ув/163
Faymonville Multi-N-5L-AU № ат8016/63
(г/п 64 т; b=2540...3000 мм)



Угол заезда

