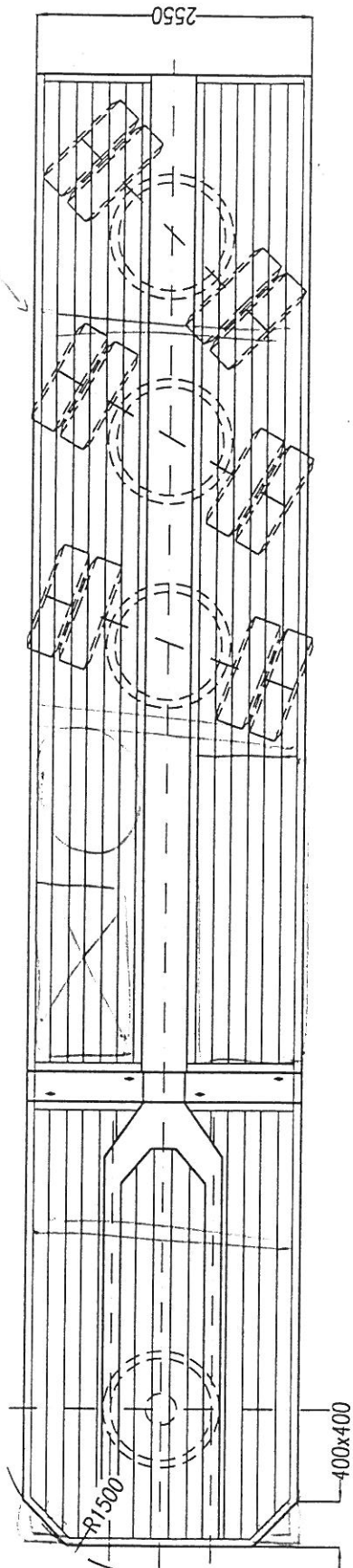
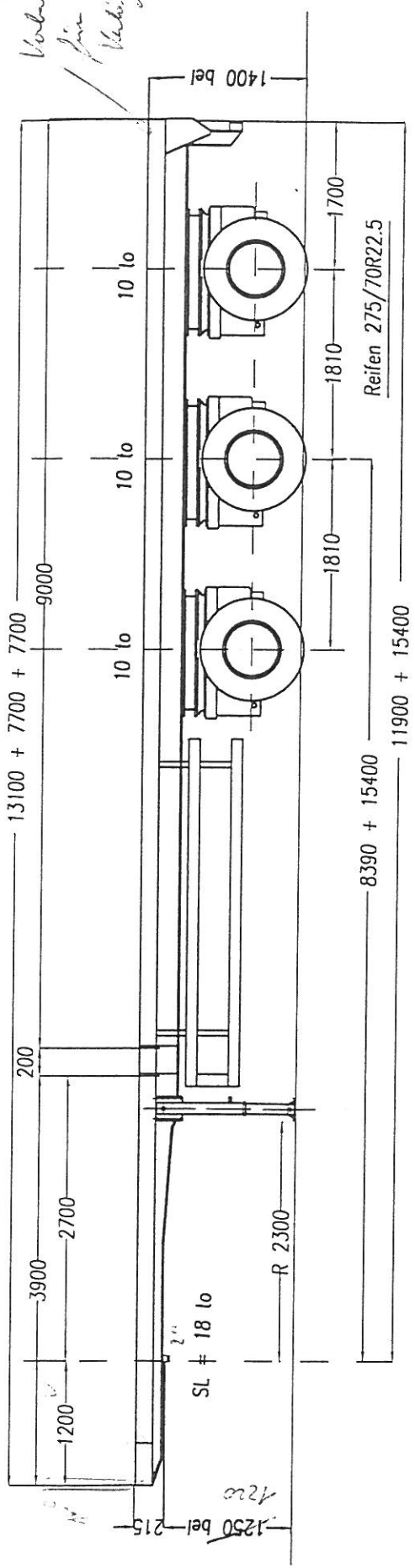


Vorbereitung für Verdingungstisch



Arbeitsplan

*SPZ - 3/18 AA
Bus 25000*

N^o 1429 ... 344

cat. n ^o 49 L.P.	Zchngsn. SPZ32-49	SATTELAUFLIEGER SPZ - 3/18 AA
gez. 08.01.98	H. Huppertz	FAYMONVILLE TELEMAX