



**ALL TERRAIN CRANE
AC 500-2**

500t AC capacity class

DATASHEET METRIC

AC 500-2

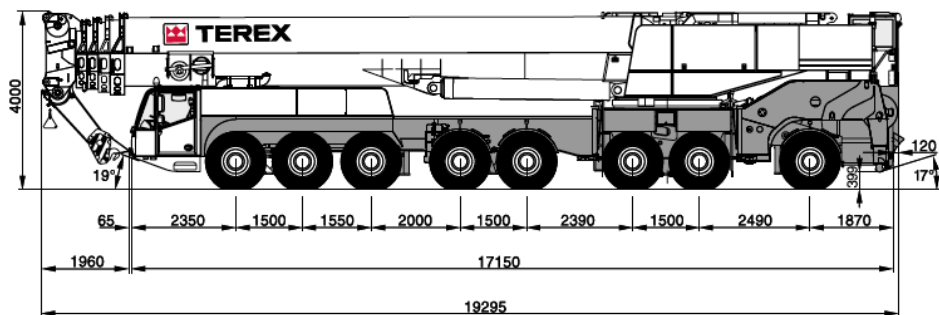


WORKS FOR YOU.™

DIMENSIONS

AC 500-2

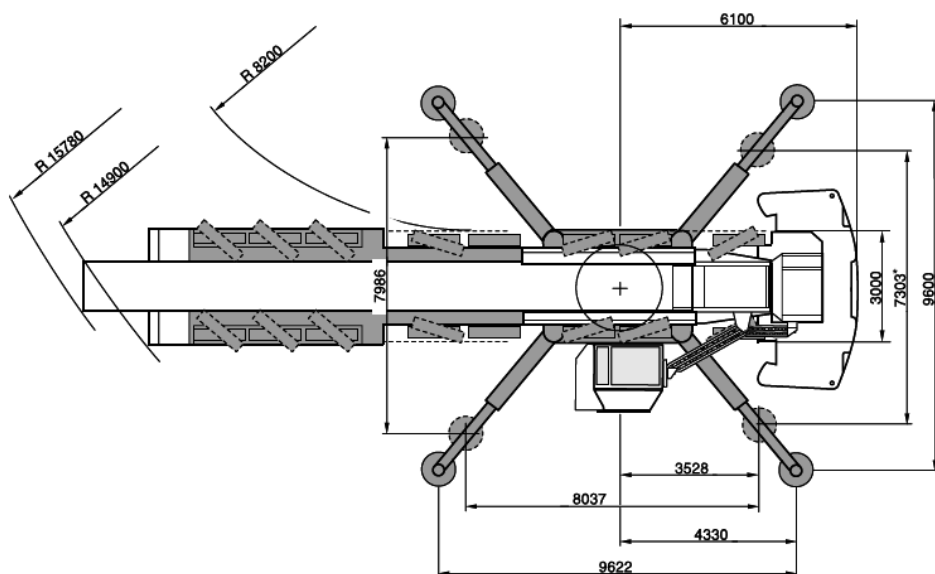
Abmessungen · Encombrement · Dimensioni · Dimensiones ·
Dimensões · Размеры



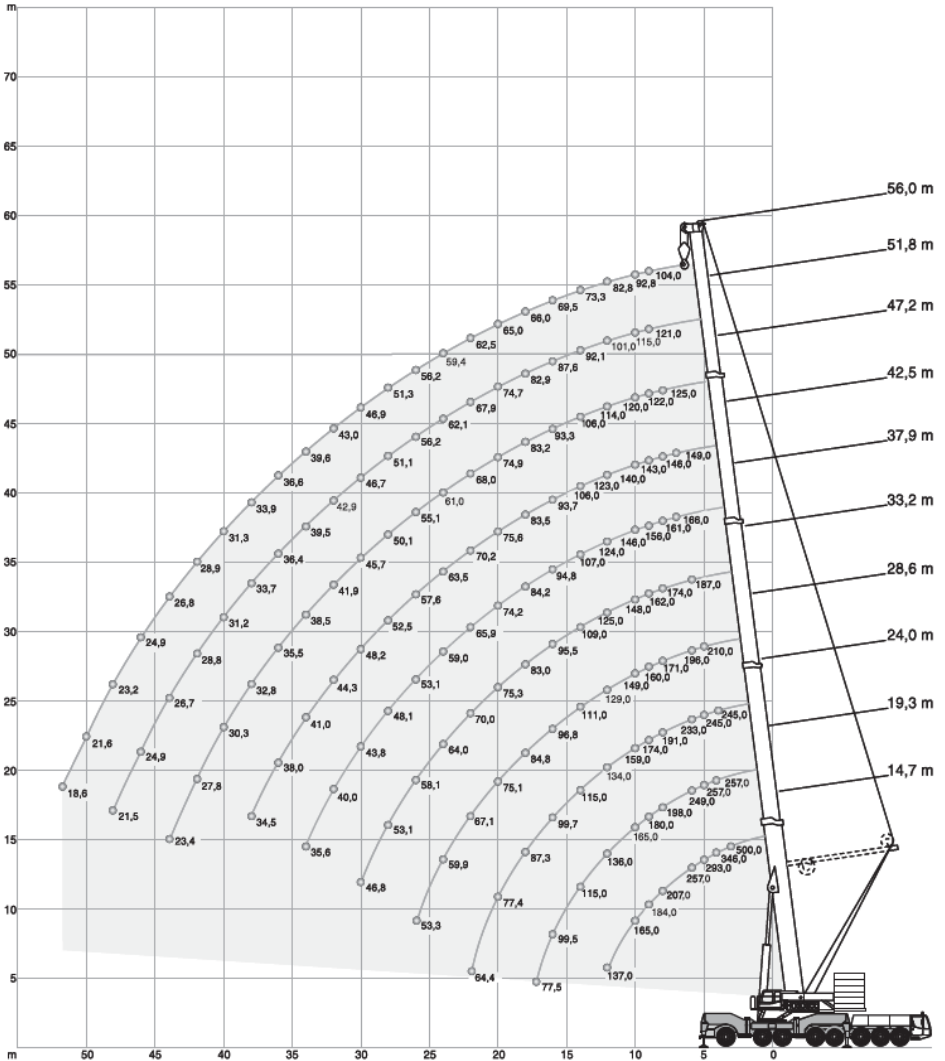
DIMENSIONS

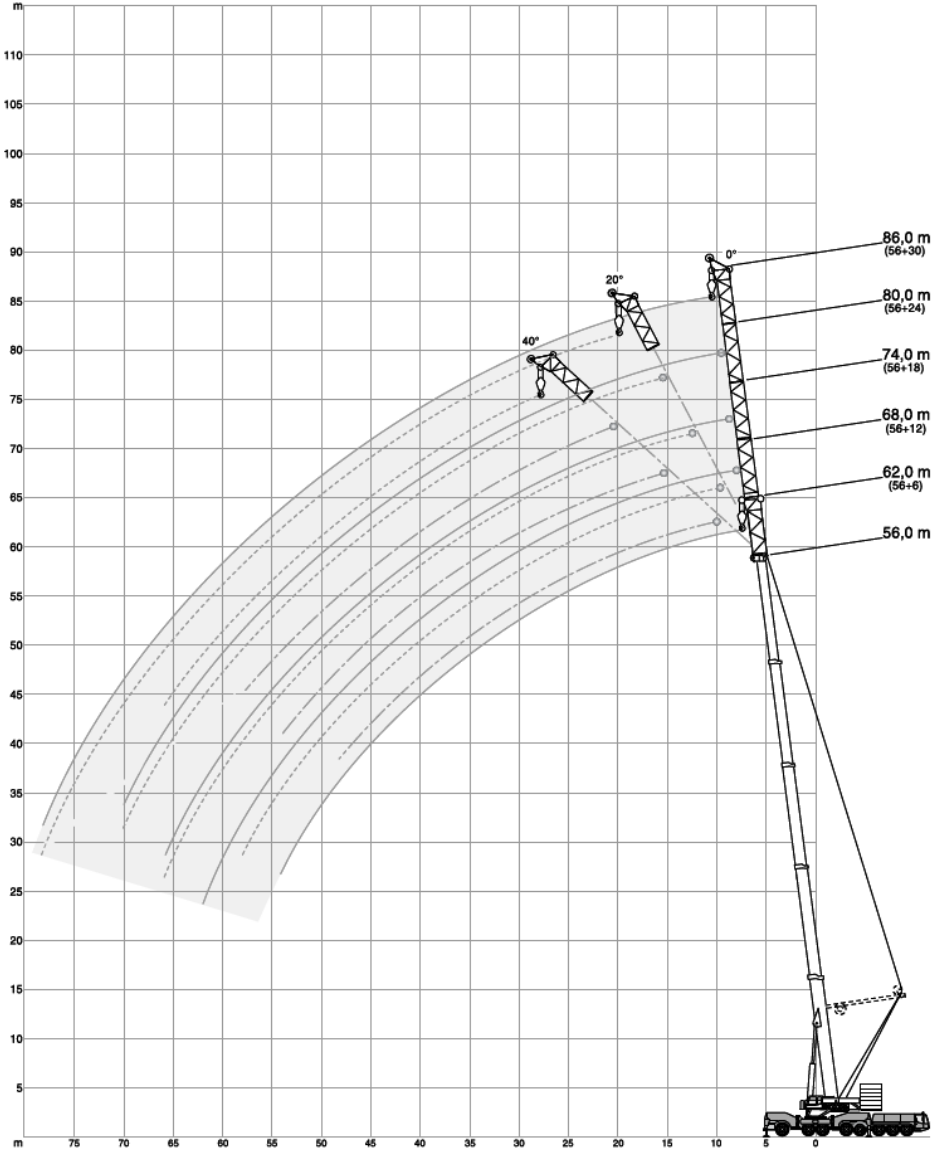
AC 500-2

Abmessungen · Encombrement · Dimensioni · Dimensiones ·
Dimensões · Размеры



- * Loads with reduced outrigger base on request
- * Traglasten mit verkürzter Abstützbasis auf Anfrage
- * Capacities de levage base réduite sur demande
- * Portate con base stabilizzatori ridotta disponibili su richiesta
- * Capacidad de carga con bases de apoyo reducidas, disponibles bajo demanda
- * Cargas con base do estabilizador reduzida a pedido
- * Нагрузки при уменьшенной площади опор по заявке





140 t		360°												ISO			
56,0 m																	
m	t	6 m			12 m			18 m			24 m			30 m			m
		0°	0°	20°	40°*	0°	20°	40°*	0°	20°	40°*	0°	20°	40°			
12	48,4	-	-	-	-	-	-	-	-	-	-	-	-	-	-	-	12
14	44,2	37,5	-	-	31,1	-	-	-	-	-	-	-	-	-	-	-	14
16	40,4	34,3	-	-	28,8	-	-	25,1	-	-	-	-	-	-	-	-	16
18	37,2	31,5	27,1	-	26,8	-	-	23,4	-	-	20,4	-	-	-	-	-	18
20	34,3	29,0	25,6	22,4	24,9	19,8	-	21,8	-	-	19,0	-	-	-	-	-	20
22	31,7	26,8	24,1	21,4	23,2	18,9	-	20,4	-	-	17,8	-	-	-	-	-	22
24	29,5	24,9	22,7	20,5	21,7	18,0	15,5	19,1	15,1	-	16,7	-	-	-	-	-	24
26	27,5	23,2	21,4	19,6	20,3	17,2	15,0	17,9	14,4	-	15,7	-	-	-	-	-	26
28	25,8	21,8	20,2	18,7	19,1	16,4	14,5	16,9	13,7	-	14,8	11,6	-	-	-	-	28
30	24,2	20,5	19,1	17,8	17,9	15,7	14,0	15,9	13,1	11,3	13,9	11,1	-	-	-	-	30
32	22,7	19,3	18,1	16,9	17,0	15,0	13,5	15,1	12,6	10,9	13,2	10,6	-	-	-	-	32
34	21,3	18,2	17,2	16,1	16,0	14,3	13,0	14,2	12,0	10,6	12,5	10,2	8,8	-	-	-	34
36	20,1	17,2	16,3	15,4	15,2	13,6	12,5	13,5	11,5	10,3	11,8	9,8	8,5	-	-	-	36
38	18,9	16,2	15,5	14,6	14,4	13,0	12,1	12,8	11,1	10,0	11,2	9,4	8,2	-	-	-	38
40	17,8	15,4	14,7	13,9	13,6	12,5	11,7	12,2	10,6	9,7	10,7	9,0	7,9	-	-	-	40
42	16,8	14,5	14,0	13,2	12,9	11,9	11,3	11,6	10,2	9,3	10,1	8,6	7,6	-	-	-	42
44	15,9	13,7	13,4	12,7	12,3	11,4	10,9	11,0	9,8	9,0	9,6	8,3	7,4	-	-	-	44
46	15,0	13,0	12,8	12,1	11,6	10,9	10,5	10,4	9,4	8,7	9,2	7,9	7,1	-	-	-	46
48	14,3	12,4	12,2	11,6	11,1	10,5	10,2	9,9	9,1	8,5	8,7	7,6	6,9	-	-	-	48
50	13,6	11,7	11,6	-	10,5	10,0	9,8	9,4	8,7	8,2	8,3	7,3	6,7	-	-	-	50
54	12,4	10,7	10,6	-	9,5	9,2	9,1	8,4	8,1	7,6	7,5	6,7	6,3	-	-	-	54
58	-	9,8	9,7	-	8,6	8,4	-	7,6	7,4	7,1	6,7	6,1	5,9	-	-	-	58
62	-	9,0	-	-	7,8	7,6	-	6,8	6,8	-	6,0	5,5	5,5	-	-	-	62
66	-	-	-	-	7,1	6,9	-	6,1	6,1	-	5,4	5,0	5,1	-	-	-	66
70	-	-	-	-	-	-	-	5,5	5,5	-	4,7	4,5	-	-	-	-	70
74	-	-	-	-	-	-	-	-	-	-	4,1	3,9	-	-	-	-	74
78	-	-	-	-	-	-	-	-	-	-	3,5	3,4	-	-	-	-	78
80	-	-	-	-	-	-	-	-	-	-	3,2	-	-	-	-	-	80

40 t		360°												ISO			
56,0 m																	
m	t	6 m			12 m			18 m			24 m			30 m			m
		0°	0°	20°	40°	0°	20°	40°	0°	20°	40°	0°	20°	40°			
12	48,4	-	-	-	-	-	-	-	-	-	-	-	-	-	-	-	12
14	40,9	37,5	-	-	31,1	-	-	-	-	-	-	-	-	-	-	-	14
16	33,7	32,5	-	-	28,8	-	-	25,1	-	-	-	-	-	-	-	-	16
18	26,9	26,3	27,1	-	26,1	-	-	23,4	-	-	20,4	-	-	-	-	-	18
20	21,7	21,2	24,0	22,4	21,0	19,8	-	20,9	-	-	19,0	-	-	-	-	-	20
22	17,7	17,2	19,7	21,4	17,2	18,9	-	17,1	-	-	17,2	-	-	-	-	-	22
24	14,6	14,1	16,3	18,1	14,1	17,3	15,5	14,1	15,1	-	14,2	-	-	-	-	-	24
26	11,9	11,6	13,5	15,1	11,5	14,4	15,0	11,6	14,4	-	11,8	-	-	-	-	-	26
28	9,7	9,4	11,2	12,6	9,5	12,0	14,3	9,5	12,9	-	9,7	11,6	-	-	-	-	28
30	7,8	7,7	9,2	10,5	7,7	10,0	12,1	7,8	10,9	11,3	8,0	11,1	-	-	-	-	30
32	6,2	6,2	7,6	8,6	6,2	8,3	10,2	6,3	9,1	10,9	6,6	10,0	-	-	-	-	32
34	4,9	4,8	6,1	7,0	4,9	6,9	8,5	5,0	7,6	9,9	5,3	8,4	8,8	-	-	-	34
36	3,7	3,6	4,7	5,6	3,8	5,6	7,1	3,9	6,3	8,4	4,2	7,1	8,5	-	-	-	36
38	2,7	2,5	3,6	4,3	2,8	4,4	5,8	3,0	5,1	7,1	3,2	5,9	8,2	-	-	-	38
40	-	-	2,6	3,2	-	3,4	4,6	2,1	4,1	5,9	2,4	4,9	7,2	-	-	-	40
42	-	-	-	2,2	-	2,5	3,5	-	3,2	4,8	-	3,9	6,1	-	-	-	42
44	-	-	-	-	-	-	2,6	-	2,4	3,9	-	3,1	5,1	-	-	-	44
46	-	-	-	-	-	-	-	-	-	3,0	-	2,3	4,1	-	-	-	46
48	-	-	-	-	-	-	-	-	-	2,2	-	-	3,3	-	-	-	48
50	-	-	-	-	-	-	-	-	-	-	-	-	2,6	-	-	-	50

* 120 t

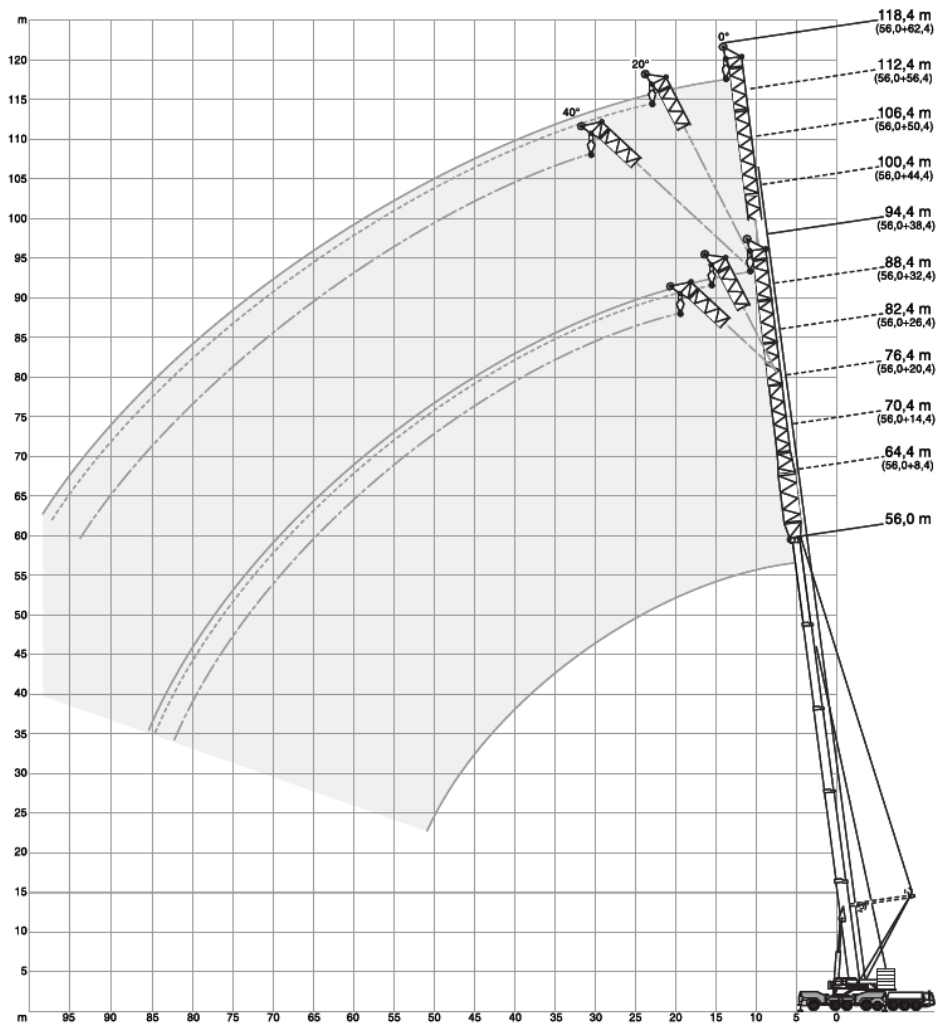
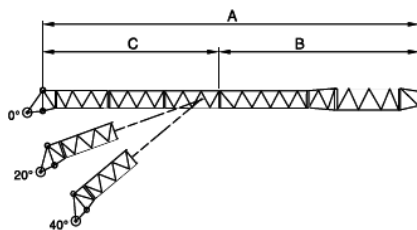
180 t		360°												ISO		
56,0 m		0°														
m	6 m			12 m			18 m			24 m			30 m			m
	0°	0°	20°	40°	0°	20°	40°	0°	20°	40°	0°	20°	40°			
9	50,0	-	-	-	-	-	-	-	-	-	-	-	-	-	9	
10	50,0	-	-	-	-	-	-	-	-	-	-	-	-	-	10	
12	50,0	45,7	-	-	37,4	-	-	-	-	-	-	-	-	-	12	
14	50,0	45,1	-	-	37,1	-	-	30,3	-	-	25,1	-	-	-	14	
16	50,0	44,3	38,6	-	36,6	-	-	29,0	-	-	24,1	-	-	-	16	
18	50,0	43,3	37,3	30,8	35,9	26,8	-	27,7	-	-	23,1	-	-	-	18	
20	48,8	42,1	35,9	29,8	35,1	25,6	-	26,5	-	-	22,2	-	-	-	20	
22	47,5	40,9	34,6	28,8	34,1	24,5	-	25,3	17,8	-	21,2	-	-	-	22	
24	46,2	39,5	33,2	27,9	33,0	23,5	18,7	24,1	17,2	-	20,3	-	-	-	24	
26	44,8	38,0	31,8	27,0	31,8	22,6	18,2	23,0	16,5	-	19,5	14,0	-	-	26	
28	43,4	36,6	30,4	26,2	30,5	21,7	17,8	22,0	16,0	13,1	18,6	13,5	-	-	28	
30	41,9	35,1	29,1	25,5	29,3	20,9	17,3	20,9	15,4	12,8	17,8	13,0	-	-	30	
32	40,4	33,7	27,8	24,8	28,0	20,2	17,0	20,0	15,0	12,5	17,0	12,5	10,1	-	32	
34	38,9	32,2	26,6	24,1	26,8	19,5	16,6	19,1	14,5	12,3	16,3	12,1	9,9	-	34	
36	37,2	30,9	25,6	23,5	25,7	18,9	16,3	18,3	14,1	12,1	15,6	11,7	9,6	-	36	
38	34,5	29,6	24,6	22,9	24,5	18,3	15,9	17,5	13,7	11,8	14,9	11,3	9,4	-	38	
40	32,0	28,4	23,8	22,3	23,5	17,8	15,6	16,8	13,4	11,6	14,3	11,0	9,2	-	40	
44	27,4	26,1	22,4	21,4	21,5	16,9	15,1	15,6	12,7	11,3	13,2	10,4	8,8	-	44	
48	23,7	23,7	21,2	20,6	19,9	16,1	14,8	14,6	12,1	11,0	12,2	9,8	8,5	-	48	
52	20,5	20,5	20,2	-	18,4	15,4	14,5	13,7	11,6	10,7	11,5	9,3	8,2	-	52	
56	17,7	17,8	18,2	-	17,2	14,9	-	13,0	11,2	10,5	10,8	8,9	7,9	-	56	
60	-	15,4	15,7	-	15,8	14,5	-	12,5	10,8	10,3	10,2	8,5	7,8	-	60	
64	-	-	-	-	13,8	14,3	-	11,9	10,5	-	9,7	8,1	7,7	-	64	
68	-	-	-	-	-	-	-	11,5	10,2	-	9,3	7,9	-	-	68	
72	-	-	-	-	-	-	-	11,0	10,0	-	8,8	7,7	-	-	72	
76	-	-	-	-	-	-	-	-	-	-	8,4	7,5	-	-	76	

100 t		360°												ISO		
56,0 m		0°														
m	6 m			12 m			18 m			24 m			30 m			m
	0°	0°	20°	40°	0°	20°	40°	0°	20°	40°	0°	20°	40°			
9	50,0	-	-	-	-	-	-	-	-	-	-	-	-	-	9	
10	50,0	-	-	-	-	-	-	-	-	-	-	-	-	-	10	
12	50,0	45,7	-	-	37,4	-	-	-	-	-	-	-	-	-	12	
14	50,0	45,1	-	-	37,1	-	-	30,3	-	-	25,1	-	-	-	14	
16	50,0	44,3	38,6	-	36,6	-	-	29,0	-	-	24,1	-	-	-	16	
18	50,0	43,3	37,3	30,8	35,9	26,8	-	27,7	-	-	23,1	-	-	-	18	
20	48,8	42,1	35,9	29,8	35,1	25,6	-	26,5	-	-	22,2	-	-	-	20	
22	44,8	40,9	34,6	28,8	34,1	24,5	-	25,3	17,8	-	21,2	-	-	-	22	
24	38,6	38,8	33,2	27,9	33,0	23,5	18,7	24,1	17,2	-	20,3	-	-	-	24	
26	33,5	33,8	31,8	27,0	31,8	22,6	18,2	23,0	16,5	-	19,5	14,0	-	-	26	
28	29,4	29,6	30,4	26,2	30,1	21,7	17,8	22,0	16,0	13,1	18,6	13,5	-	-	28	
30	25,9	26,1	27,7	25,5	26,6	20,9	17,3	20,9	15,4	12,8	17,8	13,0	-	-	30	
32	22,9	23,1	24,5	24,8	23,6	20,2	17,0	20,0	15,0	12,5	17,0	12,5	10,1	-	32	
34	20,3	20,5	21,8	22,8	21,0	19,5	16,6	19,1	14,5	12,3	16,3	12,1	9,9	-	34	
36	17,9	18,1	19,5	20,3	18,7	18,9	16,3	18,3	14,1	12,1	15,6	11,7	9,6	-	36	
38	15,9	16,0	17,3	18,1	16,6	18,3	15,9	17,2	13,7	11,8	14,9	11,3	9,4	-	38	
40	14,0	14,2	15,3	16,1	14,7	16,5	15,6	15,4	13,4	11,6	14,3	11,0	9,2	-	40	
44	11,0	11,1	12,0	12,6	11,6	13,1	14,2	12,2	12,7	11,3	12,9	10,4	8,8	-	44	
48	8,5	8,6	9,3	9,7	9,1	10,4	11,2	9,7	11,5	11,0	10,4	9,8	8,5	-	48	
52	6,4	6,5	7,1	-	7,0	8,1	8,7	7,6	9,1	10,2	8,2	9,3	8,2	-	52	
56	4,7	4,8	5,2	-	5,3	6,1	-	5,8	7,1	8,0	6,5	8,1	7,9	-	56	
60	-	3,3	3,6	-	3,8	4,5	-	4,4	5,4	6,1	4,9	6,4	7,5	-	60	
64	-	-	-	-	2,5	3,1	-	3,1	4,0	-	3,6	4,9	5,7	-	64	
68	-	-	-	-	-	-	-	-	2,7	-	2,5	3,5	-	-	68	
72	-	-	-	-	-	-	-	-	-	-	-	2,4	-	-	72	





A	B	C
26,4 m	14,9 m	11,5 m
32,4 m	14,9 m	17,5 m
38,4 m	20,9 m	17,5 m
44,4 m	20,9 m	23,5 m
50,4 m	26,9 m	23,5 m
56,4 m	26,9 m	29,5 m
62,4 m	32,9 m	29,5 m

(8,4 m, 14,4 m + 20,4 m only / nur / uniquement / solo / solo / somente / только 0°)



		40 t	60 t	80 t	100 t	120 t	140 t	160 t	360°			ISO							
		56,0 m																	
		8,4 m			14,4 m			20,4 m			26,4 m			32,4 m			38,4 m		
		0°			0°			0°			0° 20° 40°			0° 20° 40°			0° 20° 40°		
m	t	t	t	t	t	t	t	t	t	t	t	t	t	t	t	t	t	t	m
13	43,1	-	-	-	-	-	-	-	-	-	-	-	-	-	-	-	-	-	13
14	41,1	34,9	-	-	-	-	-	-	-	-	-	-	-	-	-	-	-	-	14
16	37,3	31,9	28,4	-	-	-	-	-	-	-	-	-	-	-	-	-	-	-	16
18	33,9	29,2	26,3	22,1	-	-	-	-	-	19,5	-	-	-	-	-	-	-	-	18
20	31,0	26,8	24,4	20,5	18,4	-	-	-	-	18,1	-	-	-	-	-	15,9	-	-	20
22	28,4	24,6	22,6	19,0	17,2	-	-	-	-	16,8	-	-	-	-	14,7	-	-	-	22
24	26,2	22,7	21,0	17,7	16,1	15,2	-	-	-	15,6	13,8	-	-	-	13,7	-	-	-	24
26	24,3	21,0	19,6	16,5	15,1	14,4	-	-	-	14,6	13,0	-	-	-	12,7	11,6	-	-	26
28	22,5	19,5	18,2	15,4	14,2	13,6	-	-	-	13,6	12,2	11,4	-	-	11,8	10,9	-	-	28
30	21,0	18,1	17,0	14,4	13,4	12,8	-	-	-	12,7	11,5	10,8	-	-	11,0	10,2	9,7	-	30
32	19,7	17,0	16,0	13,5	12,7	12,2	-	-	-	12,0	10,9	10,3	-	-	10,3	9,6	9,2	-	32
34	18,5	15,8	14,9	12,6	12,0	11,5	-	-	-	11,2	10,3	9,7	-	-	9,6	9,0	8,7	-	34
36	17,4	14,9	14,1	11,9	11,4	11,0	-	-	-	10,6	9,7	9,3	-	-	9,0	8,5	8,2	-	36
38	16,3	13,9	13,2	11,2	10,8	10,4	-	-	-	9,9	9,2	8,8	-	-	8,4	8,0	7,8	-	38
40	15,4	13,1	12,5	10,6	10,2	9,9	-	-	-	9,4	8,7	8,4	-	-	7,9	7,5	7,3	-	40
44	13,8	11,6	11,1	9,4	9,2	9,0	-	-	-	8,4	7,9	7,6	-	-	7,0	6,7	6,6	-	44
48	12,3	10,4	10,0	8,4	8,3	8,2	-	-	-	7,5	7,1	6,9	-	-	6,2	6,0	5,9	-	48
52	11,0	9,3	9,0	7,5	7,5	7,5	-	-	-	6,6	6,4	6,3	-	-	5,5	5,4	5,3	-	52
56	9,8	8,4	8,2	6,7	6,7	6,8	-	-	-	5,9	5,8	5,8	-	-	4,8	4,8	4,8	-	56
60	8,4	7,5	7,5	6,0	6,0	6,0	-	-	-	5,2	5,2	5,2	-	-	4,2	4,3	4,2	-	60
64	-	6,7	6,8	5,3	5,3	-	-	-	-	4,6	4,7	4,7	-	-	3,7	3,8	3,8	-	64
68	-	-	6,2	4,8	4,8	-	-	-	-	4,1	4,1	-	-	-	3,2	3,3	3,4	-	68
72	-	-	5,6	4,3	4,3	-	-	-	-	3,6	3,7	-	-	-	2,8	2,9	-	-	72
76	-	-	-	3,9	-	-	-	-	-	3,2	3,3	-	-	-	2,4	2,5	-	-	76
80	-	-	-	-	-	-	-	-	-	2,9	2,9	-	-	-	2,0	2,1	-	-	80
84	-	-	-	-	-	-	-	-	-	2,6	-	-	-	-	-	-	-	-	84

		44,4 m			50,4 m			56,4 m			62,4 m				
		0° 20° 40°			0° 20° 40°			0° 20° 40°			0° 20° 40°				
m	t	t	t	t	t	t	t	t	t	t	t	t	t	t	m
22	13,3	-	-	11,7	-	-	-	-	-	-	-	-	-	-	22
24	12,3	-	-	10,9	-	-	-	9,6	-	-	-	-	-	-	24
26	11,5	-	-	10,1	-	-	-	9,0	-	-	-	7,8	-	-	26
28	10,7	-	-	9,4	-	-	-	8,3	-	-	-	7,2	-	-	28
30	10,0	9,1	-	8,7	8,1	-	-	7,8	-	-	-	6,7	-	-	30
32	9,3	8,6	-	8,1	7,6	-	-	7,2	-	-	-	6,2	-	-	32
34	8,7	8,1	7,6	7,5	7,1	-	-	6,7	6,2	-	-	5,7	-	-	34
36	8,1	7,6	7,2	7,0	6,7	6,5	-	6,2	5,8	-	-	5,2	5,0	-	36
38	7,6	7,2	6,8	6,5	6,3	6,1	-	5,7	5,4	-	-	4,8	4,7	-	38
40	7,1	6,7	6,5	6,1	5,9	5,7	-	5,3	5,1	-	-	4,4	4,3	-	40
44	6,3	6,0	5,8	5,2	5,1	5,1	-	4,5	4,4	4,4	-	3,6	3,7	3,8	44
48	5,5	5,3	5,2	4,5	4,5	4,5	-	3,9	3,8	3,8	-	2,9	3,1	3,2	48
52	4,9	4,7	4,7	4,0	3,9	4,0	-	3,3	3,3	3,4	-	2,4	2,6	2,7	52
56	4,3	4,2	4,2	3,5	3,4	3,5	-	2,8	2,8	2,9	-	-	2,0	2,3	56
60	3,7	3,7	3,7	2,9	3,0	3,0	-	2,3	2,3	2,4	-	-	-	-	60
64	3,3	3,3	3,3	2,5	2,5	2,6	-	-	-	2,0	-	-	-	-	64
68	2,8	2,8	2,9	2,1	2,1	2,2	-	-	-	-	-	-	-	-	68
72	2,4	2,5	2,5	-	-	-	-	-	-	-	-	-	-	-	72
76	2,0	2,1	2,2	-	-	-	-	-	-	-	-	-	-	-	76

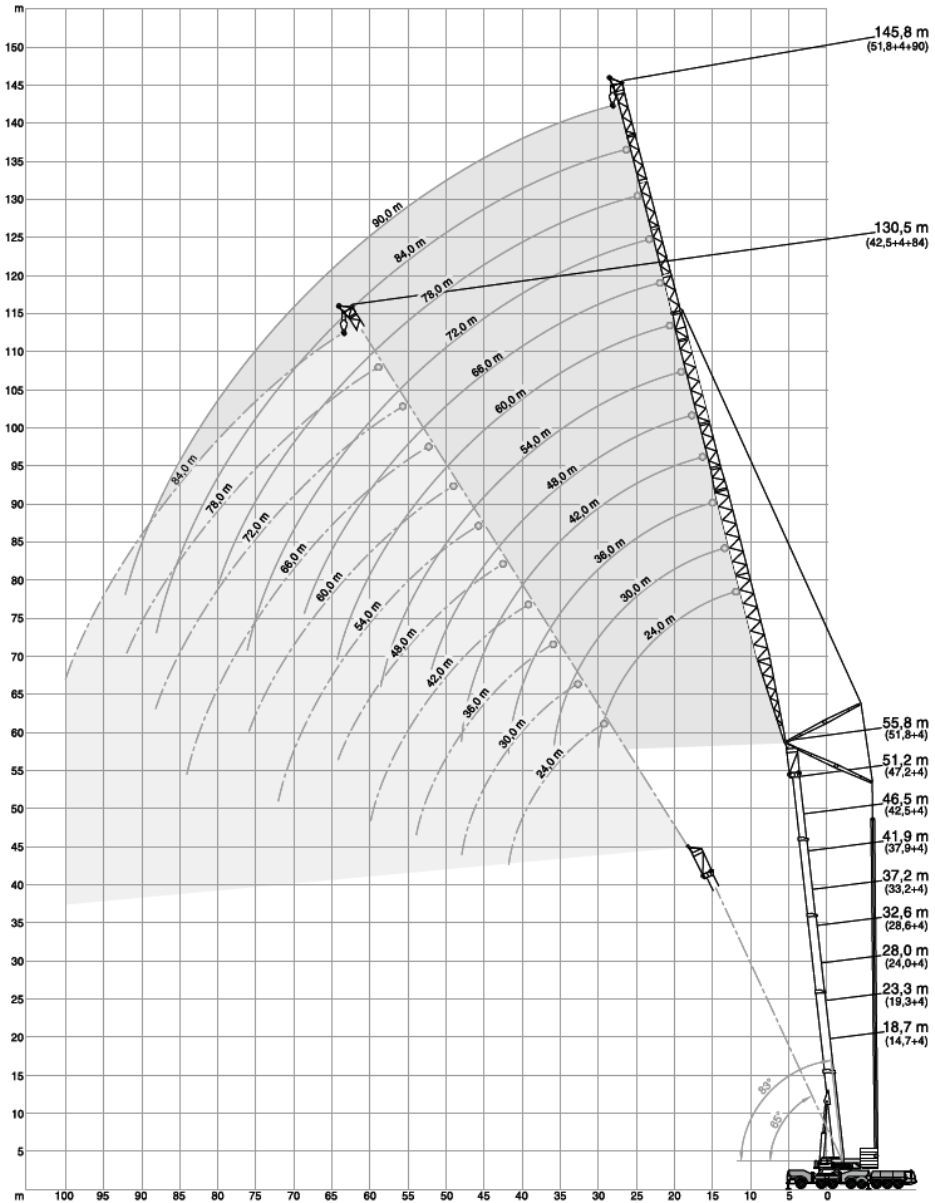
		80 t	100 t	120 t	140 t	160 t	180 t	360°			ISO									
		56,0 m																		
		0° (* 30°)																		
		8,4 m			14,4 m			20,4 m			26,4 m			32,4 m			38,4 m			
		0°			0°			0°			0° 20° 40°			0° 20° 40°			0° 20° 40°			
m	t	t	t	t	t	t	t	t	t	t	t	t	t	t	t	t	t	t	t	m
12	72,1*	-	-	-	-	-	-	-	-	-	-	-	-	-	-	-	-	-	-	12
14	66,4*	55,9*	-	47,0*	-	-	-	-	-	-	-	-	-	-	-	-	-	-	-	14
16	61,1*	51,3*	-	43,2*	-	-	-	-	-	-	-	-	-	-	-	-	-	-	-	16
18	56,3*	47,3*	39,9*	39,9*	34,2*	25,9	-	-	-	29,8*	-	-	-	-	-	-	26,2*	-	-	18
20	51,9*	43,7*	37,0*	37,0*	31,7*	24,5	-	-	-	27,6*	-	-	-	-	-	-	24,3*	-	-	20
22	47,9*	40,6*	34,5*	34,5*	29,4*	23,1	19,9	-	-	25,7*	18,4	-	-	-	-	-	22,6*	-	-	22
24	44,2*	37,8*	32,2*	32,2*	27,4*	21,9	19,0	-	-	24,0*	17,5	-	-	-	-	-	21,1*	15,9	-	24
26	41,5	35,3*	30,3*	30,3*	25,7*	20,7	18,2	-	-	22,4*	16,6	14,2	-	-	-	-	19,7*	15,1	-	26
28	39,4	33,0*	28,5*	28,5*	24,1*	19,7	17,5	-	-	21,0*	15,8	13,8	-	-	-	-	18,4*	14,3	12,4	28
30	37,4	31,0*	27,0*	27,0*	22,7*	18,7	16,7	-	-	19,7*	15,0	13,3	-	-	-	-	17,2*	13,6	11,9	30
34	33,8	27,9	24,4*	24,4*	20,3*	17,0	15,4	-	-	17,6*	13,6	12,4	-	-	-	-	15,2*	12,3	11,0	34
38	30,9	25,4	22,1*	22,1*	18,4*	15,6	14,3	-	-	15,8*	12,4	11,5	-	-	-	-	13,6*	11,2	10,2	38
42	27,2	23,2	19,8*	19,8*	16,7*	14,4	13,3	-	-	14,4*	11,3	10,6	-	-	-	-	12,3*	10,2	9,4	42
46	23,2	21,4	17,8*	17,8*	15,2*	13,3	12,4	-	-	13,2*	10,3	9,8	-	-	-	-	11,2*	9,3	8,7	46
50	19,6	19,8	16,5	16,5	13,8*	12,4	11,6	-	-	12,1*	9,6	9,1	-	-	-	-	10,2*	8,5	8,1	50
54	16,7	17,2	15,4	15,4	12,5*	11,5	10,9	-	-	11,2*	8,9	8,4	-	-	-	-	9,4*	7,9	7,5	54
58	14,2	14,6	14,4	14,4	11,3*	10,8	10,2	-	-	10,3*	8,3	7,8	-	-	-	-	8,6*	7,3	6,9	58
62	-	12,5	13,7	13,7	10,4	10,1	-	-	-	9,5*	7,9	7,4	-	-	-	-	7,9*	6,8	6,4	62
66	-	9,8	12,1	12,1	9,8	9,5	-	-	-	8,7*	7,5	-	-	-	-	-	7,3*	6,3	6,0	66
70	-	-	10,5	10,5	9,2	8,4	-	-	-	8,0*	7,2	-	-	-	-	-	6,7*	5,9	-	70
74	-	-	-	-	8,7	6,9	-	-	-	7,2	6,9	-	-	-	-	-	6,1*	5,5	-	74
78	-	-	-	-	6,5	-	-	-	-	6,8	6,1	-	-	-	-	-	5,6	5,1	-	78
82	-	-	-	-	-	-	-	-	-	6,4	-	-	-	-	-	-	5,3	4,7	-	82
86	-	-	-	-	-	-	-	-	-	-	-	-	-	-	-	-	4,9	-	-	86
90	-	-	-	-	-	-	-	-	-	-	-	-	-	-	-	-	3,3	-	-	90

		44,4 m			50,4 m			56,4 m			62,4 m				
		0°	20°	40°	0°	20°	40°	0°	20°	40°	0°	20°	40°		
m	t	t	t	t	t	t	t	t	t	t	t	t	t	t	m
20	21,4*	-	-	-	-	-	-	-	-	-	-	-	-	-	20
22	20,0*	-	-	-	17,7*	-	-	-	15,8*	-	-	-	-	-	22
24	18,7*	-	-	-	16,6*	-	-	-	14,8*	-	-	-	-	-	24
26	17,4*	12,1	-	-	15,5*	-	-	-	13,8*	-	-	-	-	-	26
28	16,3*	11,7	-	-	14,5*	10,9	-	-	12,9*	-	-	-	-	-	28
30	15,3*	11,2	-	-	13,6*	10,3	-	-	12,1*	-	-	-	-	-	30
34	13,5*	10,3	8,8	-	11,9*	9,3	8,2	-	10,6*	8,3	-	-	-	-	34
38	12,1*	9,4	8,3	-	10,6*	8,4	7,5	-	9,4*	7,5	-	-	-	-	38
42	10,9*	8,6	7,7	-	9,4*	7,6	6,9	-	8,3*	6,7	6,1	-	-	-	42
46	9,9*	7,9	7,2	-	8,5*	6,9	6,3	-	7,4*	6,0	5,5	-	-	-	46
50	9,0*	7,2	6,7	-	7,7*	6,2	5,8	-	6,6*	5,4	5,0	-	-	-	50
54	8,2*	6,6	6,3	-	7,0*	5,7	5,3	-	6,0*	4,8	4,5	-	-	-	54
58	7,6*	6,1	5,9	-	6,3*	5,2	4,9	-	5,4*	4,3	4,0	-	-	-	58
62	7,0*	5,7	5,5	-	5,8*	4,7	4,5	-	4,9*	3,7	3,6	-	-	-	62
66	6,4*	5,3	5,2	-	5,2*	4,3	4,2	-	4,4*	3,3	3,1	-	-	-	66
70	5,9	4,9	4,8	-	4,8*	3,9	3,9	-	3,9*	2,8	2,7	-	-	-	70
74	5,4	4,6	4,5	-	4,3*	3,5	3,6	-	3,6*	2,4	2,2	-	-	-	74
78	4,9	4,4	-	-	3,9*	3,2	3,3	-	3,2*	2,0	-	-	-	-	78
82	4,4	4,1	-	-	3,6*	2,8	-	-	2,8*	-	-	-	-	-	82
86	4,0	3,9	-	-	3,2	2,5	-	-	2,5*	-	-	-	-	-	86
90	3,8	3,4	-	-	2,8*	2,1	-	-	2,2*	-	-	-	-	-	90
94	3,5	-	-	-	2,4*	-	-	-	-	-	-	-	-	-	94
98	-	-	-	-	2,1	-	-	-	-	-	-	-	-	-	98

WIHI / WIHI-SSL

HA 83° - 65°

AC 500-2



80 t 100 t 120 t 140 t 160 t 180 t 360° ISO

33,2 m + 4 m 30° (° 60°)

m	30 m			36 m			42 m			48 m			54 m		
	83°	73°	65°	83°	73°	65°	83°	73°	65°	83°	73°	65°	83°	73°	65°
19	85,8	-	-	-	-	-	-	-	-	-	-	-	-	-	-
20	82,5	-	-	-	-	-	-	-	-	-	-	-	-	-	-
22	74,6	-	-	73,8*	-	-	73,1*	-	-	61,8*	-	-	-	-	-
24	68,1	-	-	67,3	-	-	66,5	-	-	59,5*	-	-	53,6*	-	-
26	62,5	-	-	61,7	-	-	61,0	-	-	57,2*	-	-	52,8*	-	-
28	57,7	51,6	-	56,9	-	-	56,2	-	-	54,9*	-	-	52,0*	-	-
30	53,6	47,9	-	52,8	-	-	52,0	-	-	52,6*	-	-	49,8*	-	-
32	50,0	44,6	-	49,2	43,7	-	48,4	-	-	49,1*	-	-	46,3*	-	-
34	45,1	41,7	-	46,0	40,8	-	45,2	39,9	-	45,9	-	-	43,5	-	-
36	-	39,1	35,4	43,1	38,2	-	42,3	37,3	-	43,0	-	-	42,3	-	-
38	-	36,8	33,3	40,6	35,9	-	39,8	35,0	-	40,4	35,6	-	39,7	-	-
40	-	34,8	31,4	31,8	33,8	30,4	37,5	33,0	-	38,1	33,5	-	37,4	32,7	-
42	-	-	29,7	-	31,9	28,7	35,4	31,1	-	36,0	31,6	-	35,3	30,8	-
44	-	-	28,1	-	30,3	27,1	33,6	29,4	26,2	34,1	29,9	-	33,4	29,1	-
46	-	-	-	-	28,8	25,7	25,6	27,8	24,8	32,4	28,4	-	31,7	27,6	-
48	-	-	-	-	-	24,4	-	26,4	23,5	30,8	27,0	24,0	30,1	26,2	-
50	-	-	-	-	-	23,3	-	25,1	22,3	28,5	25,6	22,8	28,7	24,9	-
54	-	-	-	-	-	-	-	-	20,2	-	23,3	20,7	26,1	22,5	19,9
58	-	-	-	-	-	-	-	-	-	-	21,4	18,9	18,0	20,6	18,0
62	-	-	-	-	-	-	-	-	-	-	-	17,3	16,9	18,9	16,5
66	-	-	-	-	-	-	-	-	-	-	-	-	-	-	15,1

m	60 m			66 m			72 m			78 m			84 m			90 m		
	t	t	t	t	t	t	t	t	t	t	t	t	t	t	t	t	t	
26	41,3*	-	-	-	-	-	-	-	-	-	-	-	-	-	-	-	-	
28	40,4*	-	-	33,5*	-	-	27,4*	-	-	21,8*	-	-	-	-	-	-	-	
30	39,6*	-	-	32,6*	-	-	27,8*	-	-	22,1*	-	-	-	-	-	-	-	
32	38,8*	-	-	31,7*	-	-	27,4*	-	-	21,8*	-	-	17,8*	-	-	-	-	
34	37,9*	-	-	30,9*	-	-	27,1*	-	-	21,5*	-	-	17,5*	-	-	14,5*	-	
36	37,1*	-	-	30,0*	-	-	26,7*	-	-	21,1*	-	-	17,3*	-	-	14,2*	-	
38	36,2*	-	-	29,1*	-	-	26,4*	-	-	20,8*	-	-	17,0*	-	-	14,0*	-	
40	35,4*	-	-	28,4*	-	-	26,0*	-	-	20,5*	-	-	16,8*	-	-	13,7*	-	
42	33,3	30,5	-	27,8	-	-	25,6*	-	-	20,2*	-	-	16,5*	-	-	13,5*	-	
44	32,4	28,8	-	27,2	-	-	25,1*	-	-	19,9*	-	-	16,3*	-	-	13,3*	-	
46	31,4	27,2	-	26,6	25,5	-	24,7	-	-	19,5*	-	-	16,0*	-	-	13,0*	-	
48	29,8	25,8	-	25,9	25,0	-	24,2	20,4	-	19,1	-	-	15,7*	-	-	12,8*	-	
50	28,3	24,5	-	25,3	23,7	-	23,7	20,2	-	18,6*	16,3	-	15,3*	-	-	12,5*	-	
54	25,7	22,2	19,5	23,8	21,3	-	22,4	19,8	-	17,8*	16,1	-	14,5*	14,4	-	12,0*	-	
58	23,5	20,2	17,6	22,7	19,3	16,8	21,5	18,5	-	17,1	15,8	-	13,9	13,9	-	11,4*	11,2	
62	20,0	18,5	16,1	20,8	17,6	15,2	20,0	16,7	14,3	16,8	15,6	-	13,3	13,4	-	10,8*	10,8	
66	-	17,0	14,7	19,0	16,1	13,8	18,3	15,2	12,9	16,5	15,1	12,7	12,9	12,9	-	10,3*	10,4	
70	-	15,7	13,5	12,8	14,8	12,6	16,8	13,9	11,7	16,2	13,7	11,5	12,5	12,5	11,3	10,0*	10,0	
74	-	-	12,5	-	13,6	11,5	13,2	12,7	10,6	15,3	12,5	10,4	12,1	12,2	10,2	9,6*	9,6	
78	-	-	-	-	-	10,6	-	11,7	9,7	13,3	11,4	9,4	11,8	11,3	9,3	9,3*	9,2	
82	-	-	-	-	-	-	10,8	10,8	8,8	-	10,5	8,6	11,6	10,3	8,4	9,0*	8,8	
86	-	-	-	-	-	-	-	-	8,0	-	9,6	7,8	9,5	9,5	7,6	8,8*	8,5	
90	-	-	-	-	-	-	-	-	-	-	7,1	-	8,7	8,7	6,9	8,5*	8,2	
94	-	-	-	-	-	-	-	-	-	-	-	-	-	-	6,2	-	7,6	
98	-	-	-	-	-	-	-	-	-	-	-	-	-	-	5,6	-	6,9	
102	-	-	-	-	-	-	-	-	-	-	-	-	-	-	-	-	5,2	
	-	-	-	-	-	-	-	-	-	-	-	-	-	-	-	-	4,7	


80 t
100 t
120 t
140 t
160 t
180 t
360°
ISO


37,9 m + 4 m
 30°
 60°

m	30 m			36 m			42 m			48 m			54 m		
	83°	73°	65°	83°	73°	65°	83°	73°	65°	83°	73°	65°	83°	73°	65°
18	-	-	-	-	-	-	-	-	-	-	-	-	-	-	-
20	77,4*	-	-	75,7*	-	-	-	-	-	-	-	-	-	-	-
22	72,8	-	-	70,3*	-	-	68,2*	-	-	-	-	-	-	-	-
24	67,5	-	-	65,7	-	-	63,3	-	-	59,2*	-	-	-	-	-
26	62,0	-	-	61,2	-	-	58,0	-	-	57,1*	-	-	-	-	-
28	57,2	-	-	56,5	-	-	55,4	-	-	54,1*	-	-	49,1*	-	-
30	53,1	46,9	-	52,3	-	-	51,6	-	-	50,1*	-	-	47,6*	-	-
32	49,5	43,6	-	48,7	-	-	48,0	-	-	47,3*	-	-	45,9*	-	-
34	46,4	40,8	-	45,5	39,9	-	44,8	-	-	45,5	-	-	42,8*	-	-
36	-	38,2	-	42,7	37,3	-	41,9	36,5	-	42,6	-	-	40,1	-	-
38	-	36,0	-	40,2	35,1	-	39,4	34,2	-	40,1	-	-	39,3	-	-
40	-	33,9	30,3	36,0	33,0	-	37,1	32,2	-	37,8	32,7	-	37,0	-	-
42	-	32,2	28,6	-	31,2	27,6	-	35,1	30,3	-	35,7	30,9	-	35,0	30,1
44	-	-	27,1	-	29,5	26,1	-	33,2	28,6	-	33,8	29,2	-	33,1	28,4
46	-	-	25,7	-	28,0	24,7	-	29,2	27,1	23,8	-	27,7	-	31,4	26,9
48	-	-	-	-	26,7	23,5	-	-	25,7	22,6	-	30,5	26,3	-	29,8
50	-	-	-	-	-	22,3	-	-	24,5	21,4	-	29,1	25,0	21,9	28,4
54	-	-	-	-	-	-	-	22,3	19,4	-	-	22,7	19,8	25,8	21,9
58	-	-	-	-	-	-	-	-	17,6	-	-	20,8	18,1	20,3	20,0
62	-	-	-	-	-	-	-	-	-	-	-	-	16,6	18,3	15,7
66	-	-	-	-	-	-	-	-	-	-	-	-	-	16,9	14,4
70	-	-	-	-	-	-	-	-	-	-	-	-	-	-	13,2

m	60 m			66 m			72 m			78 m			84 m			90 m		
	t	t	t	t	t	t	t	t	t	t	t	t	t	t	t	t	t	
26	38,8*	-	-	-	-	-	-	-	-	-	-	-	-	-	-	-	-	
28	38,2*	-	-	31,9*	-	-	-	-	-	-	-	-	-	-	-	-	-	
30	37,5*	-	-	31,3*	-	-	26,1*	-	-	-	-	-	-	-	-	-	-	
32	36,9*	-	-	30,6*	-	-	26,0*	-	-	21,1*	-	-	-	-	-	-	-	
34	36,2*	-	-	30,0*	-	-	25,8*	-	-	20,8*	-	-	-	-	-	-	-	
36	35,6*	-	-	29,4*	-	-	25,7*	-	-	20,6*	-	-	16,8*	-	-	13,6*	-	
38	34,9*	-	-	28,7*	-	-	25,5*	-	-	20,4*	-	-	16,5*	-	-	13,4*	-	
40	34,3*	-	-	28,1*	-	-	25,3*	-	-	20,1*	-	-	16,3*	-	-	13,3*	-	
42	32,8*	-	-	27,5*	-	-	25,2*	-	-	19,9*	-	-	16,1*	-	-	13,1*	-	
44	30,9*	28,0	-	26,9	-	-	24,8*	-	-	19,6*	-	-	15,9*	-	-	13,0*	-	
46	30,3	26,5	26,3	-	-	-	24,3	-	-	19,3*	-	-	15,8*	-	-	12,8*	-	
48	29,5	25,1	25,8	22,6	-	-	23,9	-	-	18,9*	-	-	15,5*	-	-	12,6*	-	
50	28,0	23,8	25,2	22,3	-	-	23,4	18,2	-	18,5*	-	-	15,2*	-	-	12,5*	-	
54	25,5	21,5	-	23,4	20,7	-	22,1	17,9	-	17,7*	15,0	-	14,5*	-	-	11,9*	-	
58	23,3	19,6	16,8	22,4	18,7	-	20,9	17,6	-	16,9*	14,9	-	13,8*	12,8	-	11,3*	10,1	
62	21,4	17,9	15,3	20,5	17,0	14,4	19,7	16,2	-	16,3*	14,8	-	13,1	12,5	-	10,8	9,9	
66	-	16,4	14,0	18,8	15,6	13,1	18,0	14,7	-	15,8*	14,5	-	12,6*	12,2	-	10,2	9,6	
70	-	15,2	12,8	14,0	14,2	11,9	16,5	13,4	11,0	15,3	13,2	10,8	12,1*	11,9	-	9,8*	9,4	
74	-	-	11,7	-	13,1	10,8	14,5	12,2	9,9	15,0	12,0	9,7	11,7	11,6	-	9,4*	9,2	
78	-	-	-	-	12,1	9,9	-	11,2	9,0	13,9	11,0	8,8	11,4	10,8	8,6	9,0*	8,9	
82	-	-	-	-	9,1	-	-	10,3	8,1	9,5	10,0	7,9	11,2	9,9	7,7	8,7*	8,7	
86	-	-	-	-	-	-	-	-	7,4	-	9,2	7,2	10,3	9,0	7,0	8,5*	8,4	
90	-	-	-	-	-	-	-	-	-	-	8,4	6,5	-	8,3	6,3	8,4*	7,8	
94	-	-	-	-	-	-	-	-	-	-	-	5,8	-	7,6	5,6	6,4*	7,1	
98	-	-	-	-	-	-	-	-	-	-	-	-	-	5,1	-	6,5	4,6	
102	-	-	-	-	-	-	-	-	-	-	-	-	-	-	-	-	4,1	
106	-	-	-	-	-	-	-	-	-	-	-	-	-	-	-	-	3,6	

WIHI-SSL 30°/60°

AC 500-2

80 t	100 t	120 t	140 t	160 t	180 t	360°	ISO
42,5 m + 4 m		30°		60°			

m	30 m			36 m			42 m			48 m			54 m		
	83°	73°	65°	83°	73°	65°	83°	73°	65°	83°	73°	65°	83°	73°	65°
21	72,9*	-	-	68,9*	-	-	-	-	-	-	-	-	-	-	-
22	70,0*	-	-	66,9*	-	-	-	-	-	-	-	-	-	-	-
24	64,3*	-	-	63,0*	-	-	59,2*	-	-	-	-	-	-	-	-
26	60,9*	-	-	58,2*	-	-	56,4*	-	-	53,2*	-	-	-	44,6*	-
28	56,8*	-	-	53,7*	-	-	52,9*	-	-	51,1*	-	-	-	43,7*	-
30	52,7*	-	-	50,8*	-	-	49,0*	-	-	49,0*	-	-	-	42,8*	-
32	49,1*	42,7*	-	48,3*	-	-	45,5*	-	-	46,2*	-	-	-	41,9*	-
34	45,9*	39,9*	-	45,1*	-	-	42,5*	-	-	43,1*	-	-	-	41,0*	-
36	-	37,4*	-	42,3*	36,5*	-	41,3*	-	-	40,4*	-	-	-	39,7*	-
38	-	35,2*	-	39,8*	34,3*	-	39,0*	33,4*	-	37,9*	-	-	-	37,3*	-
40	-	33,2*	-	37,6*	32,2*	-	36,8*	31,4*	-	35,9*	32,0*	-	-	34,9*	-
42	-	31,4*	27,6*	-	30,4*	-	34,7*	29,6*	-	35,0*	30,2*	-	-	32,7*	-
44	-	-	26,1*	-	28,8*	-	32,9*	27,9*	-	33,5*	28,5*	-	-	30,8*	27,7*
46	-	-	24,8*	-	27,3*	23,8*	31,2*	26,4*	-	31,8*	27,0*	-	-	29,9*	26,2*
48	-	-	23,6*	-	26,0*	22,6*	-	25,1*	21,6*	30,2*	25,6*	-	-	29,2*	24,8*
50	-	-	-	-	-	21,4*	-	23,8*	20,5*	28,8*	24,4*	-	-	28,1*	23,5*
54	-	-	-	-	-	19,5*	-	21,6*	18,5*	22,1*	22,1*	19,0*	-	25,5*	21,3*
58	-	-	-	-	-	-	-	-	16,8*	-	20,2*	17,3*	-	22,0*	19,4*
62	-	-	-	-	-	-	-	-	-	-	15,8*	-	-	17,7*	14,9*
66	-	-	-	-	-	-	-	-	-	-	14,5*	-	-	16,3*	13,6*
70	-	-	-	-	-	-	-	-	-	-	-	-	-	12,5*	-

m	60 m			66 m			72 m			78 m			84 m			90 m		
	t	t	t	t	t	t	t	t	t	t	t	t	t	t	t	t	t	
28	36,3*	-	-	-	-	-	-	-	-	-	-	-	-	-	-	-	-	
30	35,7*	-	-	29,0*	-	-	-	-	-	-	-	-	-	-	-	-	-	
32	35,1*	-	-	28,6*	-	-	25,3*	-	-	-	-	-	-	-	-	-	-	
34	34,5*	-	-	28,1*	-	-	25,1*	-	-	19,8*	-	-	16,1*	-	-	-	-	
36	33,8*	-	-	27,7*	-	-	24,9*	-	-	19,7*	-	-	16,0*	-	-	13,0*	-	
38	33,2*	-	-	27,3*	-	-	24,7*	-	-	19,5*	-	-	15,8*	-	-	12,9*	-	
40	32,6*	-	-	26,8*	-	-	24,6*	-	-	19,4*	-	-	15,7*	-	-	12,8*	-	
42	31,9*	-	-	26,4*	-	-	24,4*	-	-	19,2*	-	-	15,6*	-	-	12,7*	-	
44	30,5*	-	-	26,0*	-	-	24,1*	-	-	19,1*	-	-	15,5*	-	-	12,6*	-	
46	28,8*	24,8*	-	25,6*	-	-	23,8*	-	-	18,9*	-	-	15,4*	-	-	12,5*	-	
48	27,2*	24,3*	-	25,1*	19,6*	-	23,4*	-	-	18,8*	-	-	15,2*	-	-	12,3*	-	
50	25,7*	23,2*	-	24,7*	19,4*	-	23,0*	-	-	18,3*	-	-	15,0*	-	-	12,2*	-	
54	24,3*	20,9*	-	22,5*	18,8*	-	21,9*	16,1*	-	17,5*	13,9*	-	14,4*	-	-	11,8*	-	
58	23,0*	19,0*	-	20,3*	18,2*	-	19,7*	15,8*	-	16,8*	13,7*	-	13,7*	10,8*	-	11,3*	-	
62	21,1*	17,4*	14,5*	19,6*	16,5*	-	17,9*	15,5*	-	16,1*	13,6*	-	13,1*	10,7*	-	10,8*	8,2*	
66	-	15,9*	13,2*	18,6*	15,0*	12,3*	16,7*	14,2*	11,4*	15,7*	13,4*	-	12,5*	10,7*	-	10,2*	8,1*	
70	-	14,7*	12,1*	15,7*	13,8*	11,2*	16,1*	12,9*	10,3*	14,7*	12,7*	10,1*	12,1*	10,6*	-	9,8*	8,1*	
74	-	-	11,1*	-	12,6*	10,2*	15,0*	11,7*	9,2*	14,0*	11,6*	9,1*	11,6*	10,5*	8,4*	9,4*	8,0*	
78	-	-	10,2*	-	11,6*	9,2*	-	10,7*	8,3*	13,5*	10,5*	8,1*	11,2*	10,4*	7,9*	9,0*	7,9*	
82	-	-	-	-	-	8,4*	-	9,8*	7,5*	10,5*	9,6*	7,3*	10,9*	9,4*	7,1*	8,6*	7,9*	
86	-	-	-	-	-	-	-	6,8*	6,8*	8,8*	6,6*	10,4*	8,6*	6,4*	8,4*	7,8*	5,9*	
90	-	-	-	-	-	-	-	6,2*	6,2*	8,0*	5,9*	-	7,8*	5,7*	8,2*	7,4*	5,3*	
94	-	-	-	-	-	-	-	-	-	-	5,3*	-	7,2*	5,1*	7,2*	6,7*	4,6*	
98	-	-	-	-	-	-	-	-	-	-	-	-	-	4,5*	-	6,1*	4,1*	
102	-	-	-	-	-	-	-	-	-	-	-	-	-	4,0*	-	5,6*	3,6*	
106	-	-	-	-	-	-	-	-	-	-	-	-	-	-	-	-	3,1*	

		80 t	100 t	120 t	140 t	160 t	180 t	360°			ISO					
		47,2 m + 4 m				30° (* 60°)										
		30 m			36 m			42 m			48 m			54 m		
		83°	73°	65°	83°	73°	65°	83°	73°	65°	83°	73°	65°	83°	73°	65°
m		t	t	t	t	t	t	t	t	t	t	t	t	t	t	t
20		-	-	-	-	-	-	-	-	-	-	-	-	-	-	-
22		58,0*	-	-	55,1*	-	-	-	-	-	-	-	-	-	-	-
24		55,3	-	-	51,6*	-	-	50,0*	-	-	-	-	-	-	-	-
26		53,5	-	-	48,1*	-	-	47,0*	-	-	45,9*	-	-	-	-	-
28		51,7	-	-	45,7*	-	-	44,0*	-	-	43,5*	-	-	39,6*	-	-
30		49,8	-	-	44,3	-	-	41,0*	-	-	41,1*	-	-	38,0*	-	-
32		47,4	-	-	42,9	-	-	38,9*	-	-	38,8*	-	-	36,4*	-	-
34		45,1	39,1	-	41,6	-	-	36,9	-	-	36,5*	-	-	34,9*	-	-
36		42,7	36,6	-	40,3	35,4	-	35,9	-	-	35,0*	-	-	33,4*	-	-
38		-	34,4	-	39,0	33,5	-	34,9	-	-	34,4*	-	-	31,9*	-	-
40		-	32,4	-	37,2	31,5	-	34,1	30,6	-	31,8*	-	-	30,5	-	-
42		-	30,7	-	30,3	29,7	-	33,3	28,9	-	30,7	28,8	-	29,2	-	-
44		-	29,1	25,2	-	28,1	-	32,3	27,2	-	30,1	27,8	-	27,9*	-	-
46		-	-	23,9	-	26,6	-	30,9	25,8	-	29,5	26,4	-	26,5*	24,1	-
48		-	-	22,7	-	25,3	21,7	24,7	24,4	-	28,9	25,0	-	25,8*	23,5	-
50		-	-	21,6	-	24,1	20,6	-	23,2	-	28,3	23,8	-	25,1*	22,9	-
54		-	-	-	-	-	18,6	-	21,0	17,7	21,6	18,2	-	24,1	20,7	-
58		-	-	-	-	-	-	-	-	16,0	20,9	16,5	18,2	23,1	18,8	15,6
62		-	-	-	-	-	-	-	-	14,6	-	15,1	13,8	-	17,2	14,2
66		-	-	-	-	-	-	-	-	-	-	13,8	-	-	15,8	12,9
70		-	-	-	-	-	-	-	-	-	-	-	-	-	11,8	11,8
74		-	-	-	-	-	-	-	-	-	-	-	-	-	-	10,8

		60 m			66 m			72 m			78 m			84 m			90 m		
m		t	t	t	t	t	t	t	t	t	t	t	t	t	t	t	t		
30		31,4*	-	-	-	-	-	-	-	-	-	-	-	-	-	-	-	-	
32		30,6*	-	-	26,8*	-	21,9*	-	-	-	-	-	-	-	-	-	-	-	
34		29,8*	-	-	26,2*	-	21,6*	-	18,2*	-	-	-	-	-	-	-	-	-	
36		29,0*	-	-	25,6*	-	21,4*	-	18,1*	-	-	14,4*	-	-	-	-	-	-	
38		28,2*	-	-	25,0*	-	21,1*	-	18,0*	-	-	14,3*	-	-	-	11,5*	-	-	
40		27,5*	-	-	24,4*	-	20,9*	-	17,9*	-	-	14,3*	-	-	-	11,4*	-	-	
42		26,7*	-	-	23,8*	-	20,6*	-	17,8*	-	-	14,2*	-	-	-	11,3*	-	-	
44		25,9*	-	-	23,2*	-	20,3*	-	17,7*	-	-	14,1*	-	-	-	11,2*	-	-	
46		25,1*	-	-	22,7*	-	20,0*	-	17,6*	-	-	14,0*	-	-	-	11,2*	-	-	
48		24,4*	20,4	-	22,1*	-	19,6*	-	17,4*	-	-	13,9*	-	-	-	11,1*	-	-	
50		23,6*	20,0	-	21,6*	17,0	19,2*	-	17,2*	-	-	13,9*	-	-	-	11,0*	-	-	
54		22,4*	19,3	-	20,5*	16,6	18,4*	14,1	16,7*	-	-	13,5*	-	-	-	10,8*	-	-	
58		20,7*	18,5	-	19,5*	16,2	17,5*	13,8	16,1*	11,2	-	13,1*	-	-	-	10,5*	-	-	
62		20,1*	16,8	13,8	18,2*	15,8	16,7*	13,4	-	15,6*	11,0	-	12,7*	8,8	-	10,2*	6,7	-	
66		14,8	15,4	12,5	16,6*	14,5	11,6	15,8	13,1	-	14,9*	10,9	-	12,4*	8,7	-	9,8*	6,7	
70		-	14,2	11,4	16,1*	13,3	10,5	14,6	12,4	9,6	14,2*	10,7	-	11,9*	8,7	-	9,5*	6,7	
74		-	13,1	10,4	-	12,1	9,5	13,9	11,3	8,6	13,2*	10,5	8,3	11,5*	8,6	-	9,2*	6,7	
78		-	-	9,5	-	11,2	8,6	9,5	10,3	7,7	12,1*	10,1	7,5	11,1*	8,5	6,3	8,8*	6,7	
82		-	-	-	-	-	7,8	-	9,4	6,9	11,4	9,2	6,7	10,8*	8,4	6,2	8,5*	6,7	
86		-	-	-	-	-	7,1	-	8,6	6,2	-	8,4	6,0	10,2	8,2	5,8	8,2*	6,7	
90		-	-	-	-	-	-	-	8,6	6,2	5,6	-	7,6	5,3	6,5	7,4	5,1	8,0*	6,7
94		-	-	-	-	-	-	-	-	-	-	4,7	-	6,8	4,5	7,8*	6,3	4,1	4,1
98		-	-	-	-	-	-	-	-	-	-	4,2	-	6,2	4,0	-	5,7*	3,5	3,5
102		-	-	-	-	-	-	-	-	-	-	-	-	3,5	-	-	5,2	3,1	3,1
106		-	-	-	-	-	-	-	-	-	-	-	-	-	-	-	-	2,6	2,6
110		-	-	-	-	-	-	-	-	-	-	-	-	-	-	-	-	-	2,2

		80 t	100 t	120 t	140 t	160 t	180 t	360°			ISO								
		51,8 m + 4 m		30° (°) 60°															
m	°	30 m			36 m			42 m			48 m			54 m					
		83°	73°	65°	83°	73°	65°	83°	73°	65°	83°	73°	65°	83°	73°	65°			
20		-	-	-	-	-	-	-	-	-	-	-	-	-	-	-			
22		48,3	-	-	-	-	-	-	-	-	-	-	-	-	-	-			
24		46,0	-	-	42,1*	-	-	-	-	-	-	-	-	-	-	-			
26		45,0	-	-	39,2*	-	-	38,0*	-	-	-	-	-	-	-	-			
28		43,6	-	-	37,9*	-	-	35,5*	-	-	35,1*	-	-	-	32,0*	-			
30		42,2	-	-	36,8	-	-	33,1*	-	-	33,2*	-	-	-	30,6*	-			
32		41,2	-	-	35,7	-	-	31,4*	-	-	31,2*	-	-	-	29,2*	-			
34		40,3	-	-	34,7	-	-	30,5	-	-	29,2*	-	-	-	27,9*	-			
36		39,3	33,2	-	34,0	-	-	29,7	-	-	28,0*	-	-	-	26,5*	-			
38		-	31,3	-	33,3	30,0	-	28,8	-	-	26,7*	-	-	-	26,2*	-			
40		-	29,7	-	32,7	28,6	-	28,3	-	-	25,8*	-	-	-	24,2*	-			
42		-	28,2	-	32,1	27,1	-	27,8	25,2	-	25,2	-	-	-	23,1*	-			
44		-	27,0	-	-	25,9	-	27,3	24,3	-	24,8	22,6	-	-	22,1*	-			
46		-	25,8	21,8	-	24,7	-	26,8	23,4	-	24,4	22,1	-	-	21,2	19,3			
48		-	-	20,7	-	23,8	-	26,4	22,6	-	24,0	21,6	-	-	20,8	18,9			
50		-	-	19,7	-	22,9	18,8	-	21,8	-	23,6	21,0	-	-	20,5	18,5			
54		-	-	-	-	17,1	15,9	-	20,2	16,5	23,0	19,9	-	-	19,9	17,6			
58		-	-	-	-	-	15,9	-	18,4	15,0	-	18,7	15,6	-	19,4	16,9			
62		-	-	-	-	-	-	-	-	13,8	-	17,4	14,2	-	-	16,2	13,6		
66		-	-	-	-	-	-	-	-	-	-	-	13,2	-	-	15,4	12,4		
70		-	-	-	-	-	-	-	-	-	-	-	12,2	-	-	14,2	11,3		
74		-	-	-	-	-	-	-	-	-	-	-	-	-	-	-	10,3		
		60 m			66 m			72 m			78 m			84 m			90 m		
30		27,5*	-	-	-	-	-	-	-	-	-	-	-	-	-	-	-		
32		26,7*	-	-	23,0*	-	-	-	-	-	-	-	-	-	-	-	-		
34		25,8*	-	-	22,4*	-	-	19,3*	-	-	-	-	-	-	-	-	-		
36		24,9*	-	-	21,7*	-	-	18,9*	-	15,9*	-	-	-	-	-	-	-		
38		24,1*	-	-	21,0*	-	-	18,5*	-	15,7*	-	12,9*	-	-	-	-	-		
40		23,2*	-	-	20,3*	-	-	18,1*	-	15,5*	-	12,8*	-	-	10,2*	-	-		
42		22,3*	-	-	19,6*	-	-	17,6*	-	15,3*	-	12,6*	-	-	10,1*	-	-		
44		21,4*	-	-	19,0*	-	-	17,2*	-	15,0*	-	12,5*	-	-	10,0*	-	-		
46		20,5*	-	-	18,3*	-	-	16,8*	-	14,8*	-	12,4*	-	-	9,9*	-	-		
48		19,6*	-	-	17,6*	-	-	16,2*	-	14,5*	-	12,3*	-	-	9,8*	-	-		
50		18,8*	16,3	-	17,0*	-	-	15,7*	-	14,3*	-	12,2*	-	-	9,7*	-	-		
54		17,6*	15,6	-	15,7*	13,3	-	14,6*	-	13,4*	-	11,8*	-	-	9,4*	-	-		
58		16,7*	14,9	-	14,8*	12,7	13,5	10,9	-	12,6*	8,8	11,4*	-	-	9,2*	-	-		
62		16,3*	14,4	-	13,9*	12,2	12,6	10,4	-	11,8*	8,6	10,9*	6,8	-	8,8*	-	-		
66		16,0*	14,0	12,0	13,4	11,7	11,9	9,9	-	11,1*	8,4	10,4*	6,7	-	8,5*	4,7	-		
70		-	13,5	10,9	13,2	11,4	10,0	11,1*	9,5	10,4*	8,1	9,8*	6,6	-	8,2*	4,7	-		
74		-	12,7	9,9	-	11,0	9,0	10,8	9,2	9,8*	7,9	9,3*	6,5	-	7,9*	4,7	-		
78		-	-	9,1	-	10,7	8,2	10,7	8,9	7,2	9,3*	7,6	5,9	8,7*	6,4	4,4	7,6*	4,7	
82		-	-	8,3	-	10,0	7,4	-	8,7	6,4	9,1*	7,4	5,7	8,2*	6,2	4,4	7,3*	4,7	
86		-	-	-	-	-	6,7	-	8,3	5,7	-	7,1	5,5	8,0*	6,1	4,3	7,0*	4,7	
90		-	-	-	-	-	-	-	-	5,1	-	7,0	4,9	7,8*	6,0	4,2	6,8*	4,7	
94		-	-	-	-	-	-	-	-	4,6	-	6,7	4,3	-	5,9	4,1	6,7*	4,7	
98		-	-	-	-	-	-	-	-	-	-	6,7	4,3	-	5,9	3,6	-	4,7	2,7
102		-	-	-	-	-	-	-	-	-	-	-	3,8	-	3,1	-	-	4,7	2,7
106		-	-	-	-	-	-	-	-	-	-	-	-	-	2,7	-	-	4,4	2,2